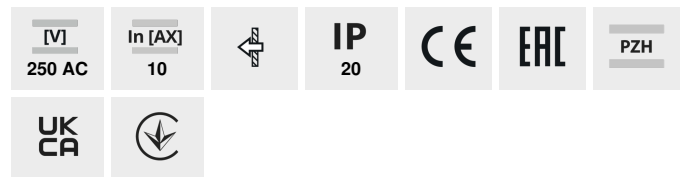


## DOMO 01-1310

Łącznik żaluzjowy zwierny



DOMO 01-1310-202 bi



DOMO 01-1310-202 bi	<b>24744</b>	biały
DOMO 01-1310-203 kr	<b>24803</b>	kremowy
DOMO 01-1310-243 sr	<b>24862</b>	srebrny
DOMO 01-1310-241 gr	<b>24921</b>	grafitowy
DOMO 01-1310-230 pe	<b>24980</b>	perłowo biały
DOMO 01-1310-250 sz	<b>25039</b>	szampański
DOMO 01-1310-242 cm	<b>36488</b>	czarny mat

- Attest PZH: Numer HK/K/1046/01/2017, ważny do 2022-12-20
- Materiał: PC
- Tworzywo: PC

## DOMO 01-1310

Łącznik żaluzjowy zwierny



DOMO 01-1310-202 bi



DOMO 01-1310-203 kr



DOMO 01-1310-243 sr



DOMO 01-1310-241 gr



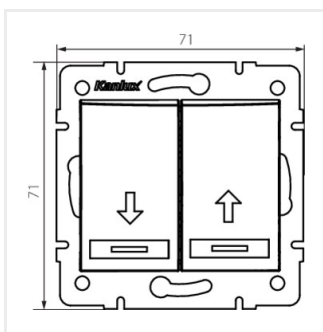
DOMO 01-1310-230 pe



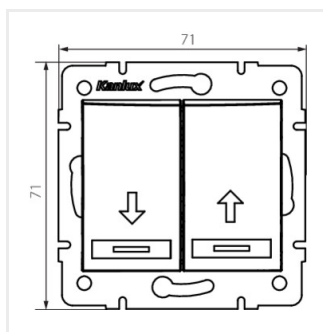
DOMO 01-1310-250 sz



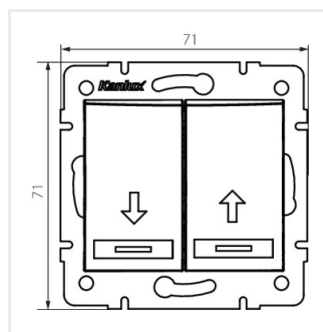
DOMO 01-1310-242 cm



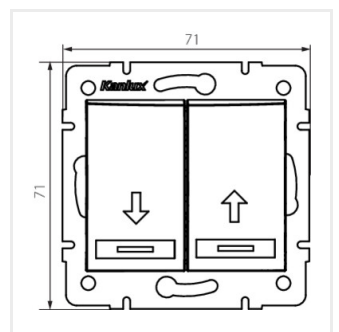
DOMO 01-1310-202 bi



DOMO 01-1310-203 kr



DOMO 01-1310-243 sr

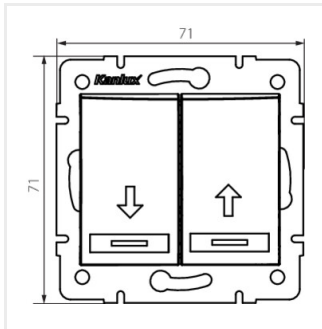


DOMO 01-1310-241 gr

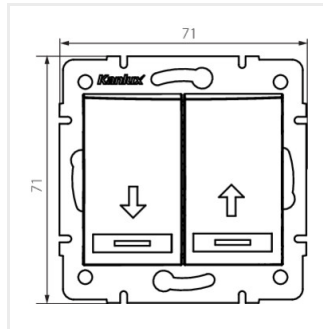
## DOMO 01-1310

---

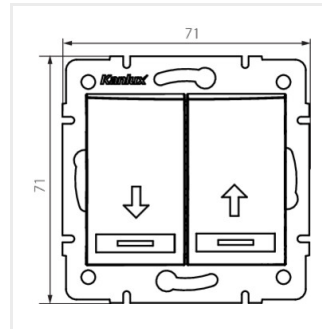
Łącznik żaluzjowy zwierny



DOMO 01-1310-230 pe



DOMO 01-1310-250 sz



DOMO 01-1310-242 cm