

## LOGI 02-1050

### Łącznik schodowy



LOGI 02-1050-102 bi



LOGI 02-1050-102 bi	<b>25072</b>	biały
LOGI 02-1050-103 kr	<b>25132</b>	kremowy
LOGI 02-1050-143 sr	<b>25191</b>	srebrny
LOGI 02-1050-141 gr	<b>25250</b>	grafitowy
LOGI 02-1050-142 cm	<b>33616</b>	czarny mat

Łącznik schodowy służy do kontroli obwodu lampy bądź grupy lamp z dwóch różnych miejsc.

- Atest PZH: Numer B.BK.60112.0276.2022, ważny do 2027-11-08
- Tworzywo: ABS

## LOGI 02-1050

### Łącznik schodowy



LOGI 02-1050-102 bi



LOGI 02-1050-103 kr



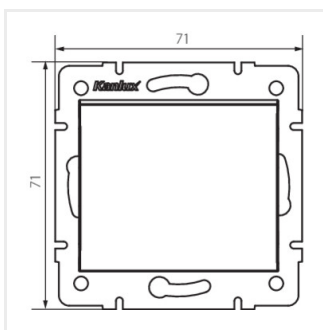
LOGI 02-1050-143 sr



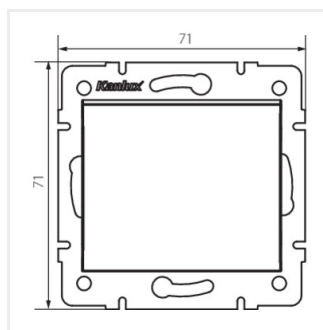
LOGI 02-1050-141 gr



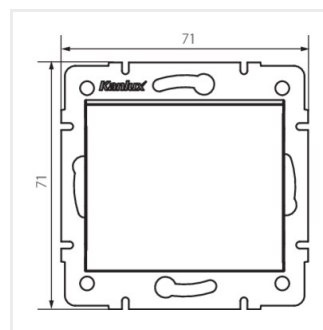
LOGI 02-1050-142 cm



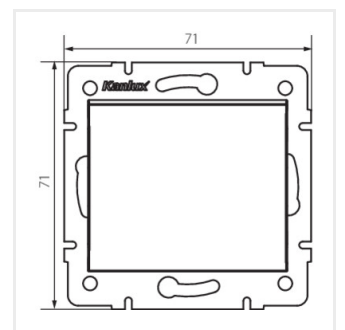
LOGI 02-1050-102 bi



LOGI 02-1050-103 kr



LOGI 02-1050-143 sr

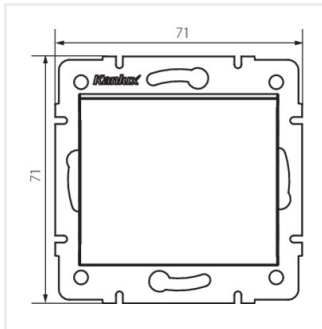


LOGI 02-1050-141 gr

## LOGI 02-1050

---

Łącznik schodowy



LOGI 02-1050-142 cm