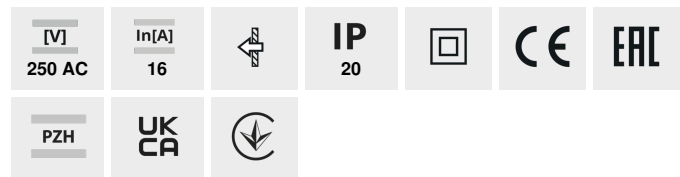


LOGI 02-1210

Gniazdo zasilające pojedyncze



LOGI 02-1210-102 bi



LOGI 02-1210-102 bi	25084	biały
LOGI 02-1210-103 kr	25144	kremowy
LOGI 02-1210-143 sr	25203	srebrny
LOGI 02-1210-141 gr	25262	grafitowy
LOGI 02-1210-142 cm	33612	czarny mat

Gniazdo wtyczkowe pojedyncze bez uziemienia umożliwia zasilenie obwodu elektrycznego o maksymalnym obciążeniu 16A.

- Atest PZH: Numer B.BK.60112.0276.2022, ważny do 2027-11-08
- Tworzywo: ABS

LOGI 02-1210

Gniazdo zasilające pojedyncze



LOGI 02-1210-102 bi



LOGI 02-1210-103 kr



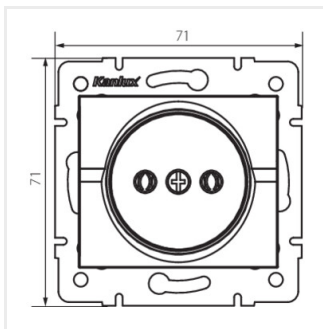
LOGI 02-1210-143 sr



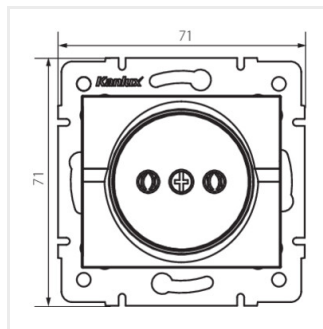
LOGI 02-1210-141 gr



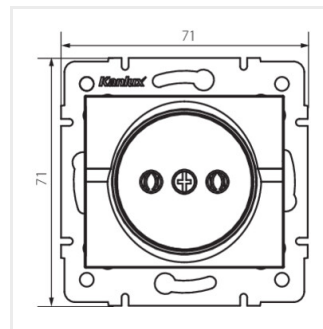
LOGI 02-1210-142 cm



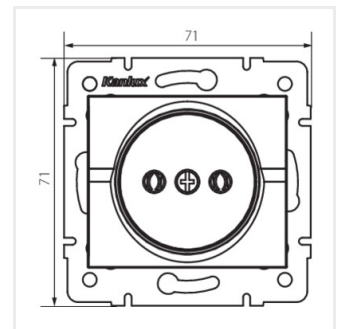
LOGI 02-1210-102 bi



LOGI 02-1210-103 kr



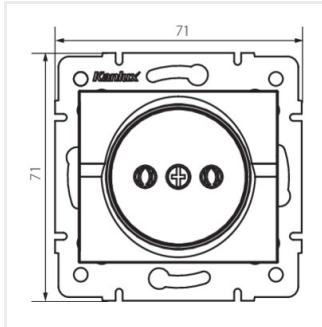
LOGI 02-1210-143 sr



LOGI 02-1210-141 gr

LOGI 02-1210

Gniazdo zasilające pojedyncze



LOGI 02-1210-142 cm