

## LOGI 02-1220

Gniazdo zasilające pojedyncze Schuko



LOGI 02-1220-102 bi



LOGI 02-1220-102 bi	<b>25085</b>	biały
LOGI 02-1220-103 kr	<b>25145</b>	kremowy
LOGI 02-1220-143 sr	<b>25204</b>	srebrny
LOGI 02-1220-141 gr	<b>25263</b>	grafitowy
LOGI 02-1220-142 cm	<b>33605</b>	czarny mat

Gniazdo wtyczkowe pojedyncze z uziemieniem (Schuko) umożliwia zasilenie obwodu elektrycznego o maksymalnym obciążeniu 16A.

Dokument utworzono: 01.02.2025, 08:45

Zastrzega się możliwość wprowadzenia zmian technicznych. Dane zawarte w tym katalogu nie są prawnie wiążące.

Fotometria: wyniki uzyskane podczas badania konkretnego egzemplarza.

Kanlux S.A. ul. Objazdowa 1-3, 41-922 Radzionków, Poland kanlux@kanlux.com

## LOGI 02-1220

---

### Gniazdo zasilające pojedyncze Schuko

- - Atest PZH: Numer B.BK.60112.0276.2022, ważny do 2027-11-08
- - Tworzywo: ABS



LOGI 02-1220-102 bi



LOGI 02-1220-103 kr



LOGI 02-1220-143 sr



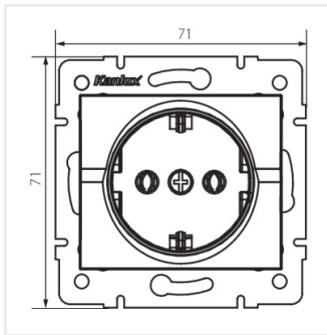
LOGI 02-1220-141 gr



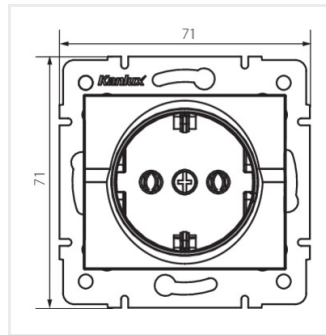
LOGI 02-1220-142 cm

## LOGI 02-1220

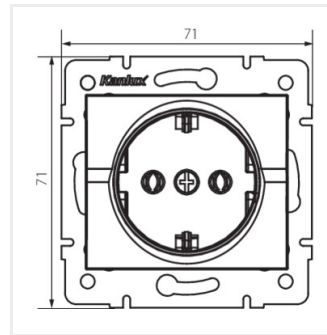
Gniazdo zasilające pojedyncze Schuko



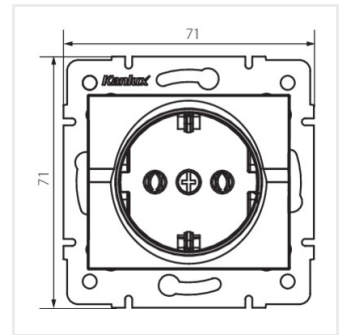
LOGI 02-1220-102 bi



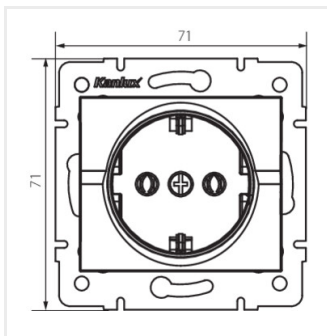
LOGI 02-1220-103 kr



LOGI 02-1220-143 sr



LOGI 02-1220-141 gr



LOGI 02-1220-142 cm