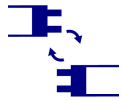


ALDO 4LED

Corp de iluminat liniar pentru tuburi LED T8



 220-240 AC	 50			IP 20		 5÷25
		 0,5-2,5	 ONE SIDE INPUT	 0,5m		



ALDO 4LED 1X60	26360	max 18	T8 LED	G13	alb
ALDO 4LED 1X120	26361	max 36	T8 LED	G13	alb
ALDO 4LED 1X150	26362	max 58	T8 LED	G13	alb
ALDO 4LED 2X120	26364	2 x max 36	T8 LED	G13	alb
ALDO 4LED 2X150	26365	2 x max 58	T8 LED	G13	alb

Kanlux ALDO 4LED este o familie de grinzi de iluminat adaptate pentru lămpile de fluorescență cu leduri T8. Acestea sunt corpuri de iluminat de plafon și de perete caracterizate printr-o formă modernă, raționalizată, care se integrează discret în orice design interior.

- Corpurile de iluminat sunt proiectate pentru surse T8 LED 220-240 V ~; 50/60 Hz cu alimentare unilaterală
- Materialul carcasei: metal, material din plastic

ALDO 4LED

Corp de iluminat liniar pentru tuburi LED T8



ALDO 4LED 1X60



ALDO 4LED 1X120



ALDO 4LED 1X150



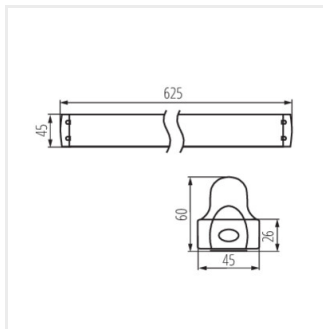
ALDO 4LED 2X120



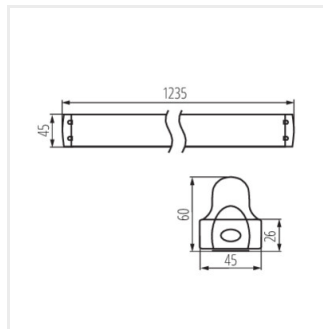
ALDO 4LED 2X150

ALDO 4LED

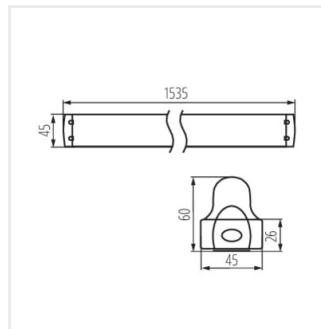
Corp de iluminat liniar pentru tuburi LED T8



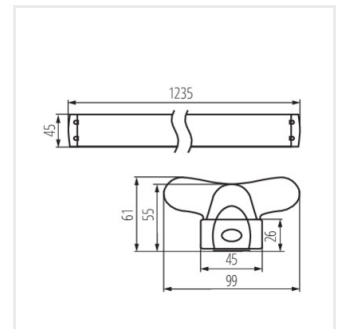
ALDO 4LED 1X60



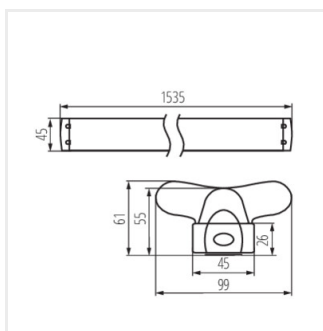
ALDO 4LED 1X120



ALDO 4LED 1X150



ALDO 4LED 2X120



ALDO 4LED 2X150