

TAXI SMD

Corp de iluminat încastrat



[V] 220-240 AC	[Hz] 50	≥ 10000	[h] 20000	ellipse $\leq 60^\circ$ MacAdam	Ra 80	SMD
	IP 54	0,1m	$-20 \div 35$			
	[m] 0,22	[mm] 0,75				



	[W]	[lm]	Tc [K]	
TAXI SMD L C/M-WW 26460	0,6	10	3000	crom mat
TAXI SMD L C/M-NW 26461	0,6	10	4000	crom mat
TAXI SMD P C/M-WW 26462	0,6	10	3000	crom mat
TAXI SMD P C/M-NW 26463	0,6	10	4000	crom mat

Kanlux TAXI SMD este un corp de LED iluminat cu accente . Poate fi instalat atât în interiorul cât și în exteriorul clădirilor (IP54). Este o soluție ideală pentru iluminarea decorativă a scârilor sau a aterizărilor.

- Materialul carcasei: Metal
- Materialul geamului de protecție: sticlă
- Materialul panoului/cadrului: oțel inoxidabil

TAXI SMD

Corp de iluminat încastrat



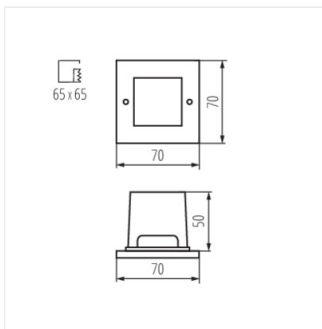
TAXI SMD L C/M-NW



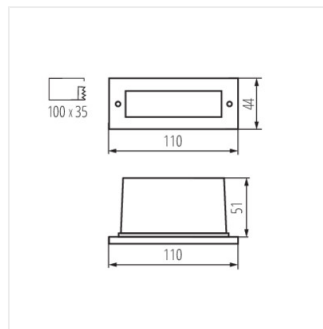
TAXI SMD P C/M-WW



TAXI SMD P C/M-NW



TAXI SMD L



TAXI SMD P