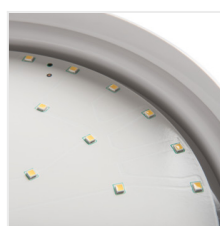


26520 SANSO LED 15W-NW-SE

Plafonieră LED



[V] 220-240 AC	[Hz] 50	[°] 120	≥10000	[h] 15000	ellipse ≤ 6x MacAdam	Ra 80
SMD	-20÷35	IP 44	[°] H160	[s] - [min] 5-5	[lx] 8-2000	0,5m
[mm²] 0,5-1,5	[m] max 6	[°] max 6	[°] H160	[s] - [min] 5-5	[lx] 8-2000	0,5m
[W] 83	[W] 13	CE	EAC	UK CA		

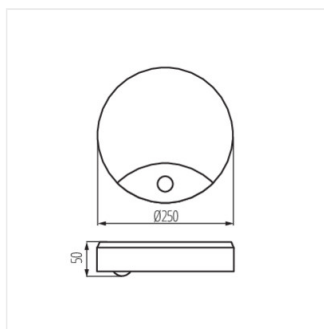


SANSO LED 15W-NW-SE	26520	15	1250	4000	alb	PIR
---------------------	--------------	----	------	------	-----	-----

Plafoniera Kanlux SANSO LED cu senzor de mișcare PIR încorporat vă permite să o personalizați în funcție de nevoile dvs. De asemenea, se caracterizează printr-o etanșeitate sporită (IP 44), datorită căreia interiorul său este protejat împotriva prafului și murdăriei.

- Materialul carcasei: PC
- Materialul abajurului: PC

Plafonieră LED



SANSO LED 15W-NW-SE