

Senzor de mișcare PIR



 [V] 220-240 AC	 [Hz] 50/60	 2000	 IP 20			
	 [m] max 10	 H360/V120	 [s] - [min] 10-30	 3 x PIR	 [lx] 3-2000	 [°C] 5÷25
	 [mm] 0,75÷1,5					



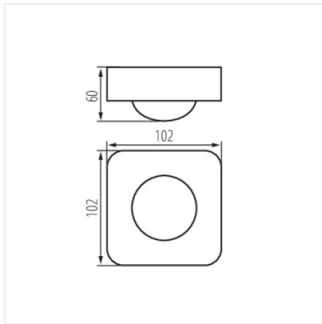
SENTO **26820** 2000 pentru montare pe perete, pentru montare pe tavan H360/V120 10-30 3xPIR

Kanlux SENTO este un senzor electronic folosit pentru detectarea mișcării. Unicitatea sa constă în instalarea a până la trei detectori de infraroșu într-un senzor. Acest lucru garantează o sensibilitate fără precedent și vă permite să detectați chiar și mișcarea minimă. Datorită caracteristicilor atipice, Kanlux SENTO este definit ca detector de prezență.

- Material: material din plastic



Senzor de mișcare PIR



SENTO

