

Senzor de mișcare PIR



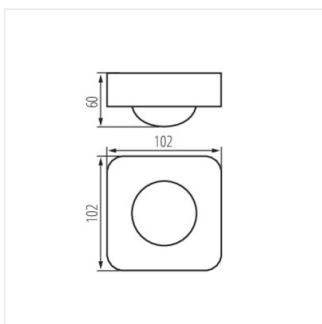
 [V] 220-240 AC	 [Hz] 50/60	 2000	 IP 20			
	 [m] max 10	 [°] H360/V120	 [s] - [min] 10-30	 2 x PIR	 [lx] 3-2000	 [°C] 5÷25
	 [mm] 0,75÷1,5					



SENZO 26821 2000 pentru montare pe perete, pentru montare pe tavan H360/V120 10-30 2xPIR

Kanlux SENZO este un senzor de mișcare PIR utilizat în sisteme automate de comutare a iluminării. Distribuția specială a celor doi senzori de infraroșu din Kanlux SENZO permite utilizarea acestuia în instalații din încăperi înalte, cum ar fi depozite sau săli de producție. Aria sa de acoperire pe verticală este de până la 10 de metri.

- Material: material din plastic



SENZO

Senzor de mișcare PIR

