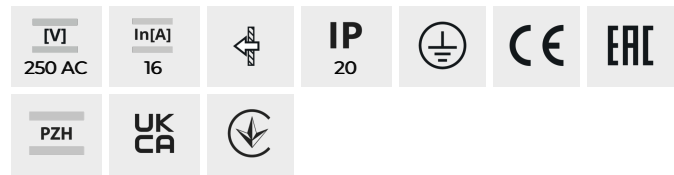


LOGI 02-1255

Gniazdo zasilające podwójne francuskie, kompletne z ochroną styków



LOGI 02-1255-102 bi



| | | |
|---------------------|--------------|------------|
| LOGI 02-1255-102 bi | 27240 | biały |
| LOGI 02-1255-103 kr | 27241 | kremowy |
| LOGI 02-1255-141 gr | 27242 | grafitowy |
| LOGI 02-1255-143 sr | 27243 | srebrny |
| LOGI 02-1255-142 cm | 33602 | czarny mat |
| LOGI 02-1254-142 cm | 33610 | czarny mat |

Gniazdo zasilające podwójne z uziemieniem kompletne z zachowaniem fazy, to znaczy, że faza znajduje się zawsze po lewej stronie, patrząc na wprost gniazda. Gniazdo posiada również ochronę styków. Gniazdo przeznaczone do puszek

Dokument utworzono: 01.02.2025, 08:45

Zastrzega się możliwość wprowadzenia zmian technicznych. Dane zawarte w tym katalogu nie są prawnie wiążące.

Fotometria: wyniki uzyskane podczas badania konkretnego egzemplarza.

Kanlux S.A. ul. Objazdowa 1-3, 41-922 Radzionków, Poland kanlux@kanlux.com

LOGI 02-1255

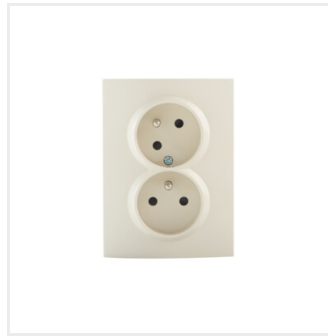
Gniazdo zasilające podwójne francuskie, kompletne z ochroną styków

większych niż $\Phi 60$ (co najmniej $\Phi 68$). Gniazdo kompletne nie wymaga dodatkowej ramki.

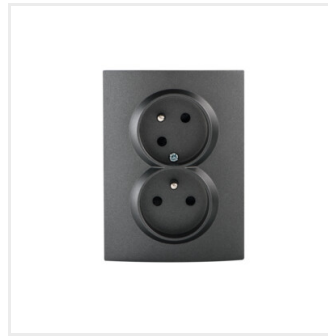
- - Atest PZH: Numer B.BK.60112.0276.2022, ważny do 2027-11-08
- - Tworzywo: ABS



LOGI 02-1255-102 bi



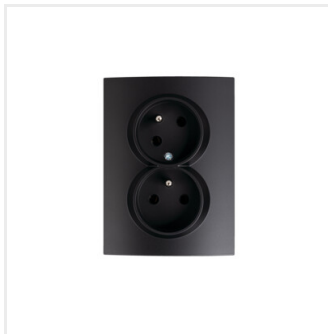
LOGI 02-1255-103 kr



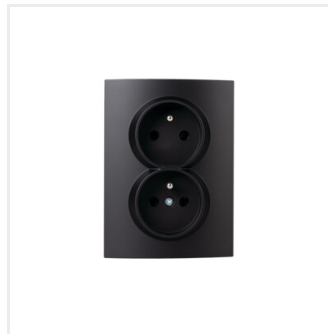
LOGI 02-1255-141 gr



LOGI 02-1255-143 sr



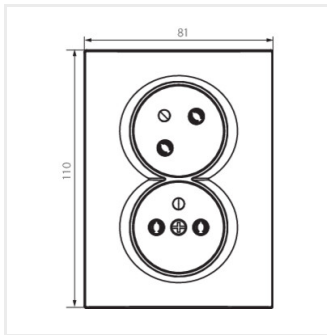
LOGI 02-1255-142 cm



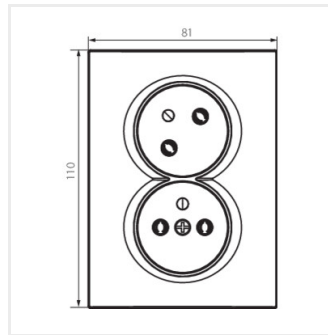
LOGI 02-1254-142 cm

LOGI 02-1255

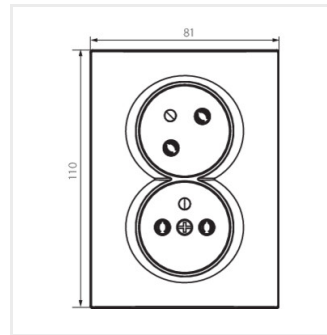
Gniazdo zasilające podwójne francuskie, kompletne z ochroną styków



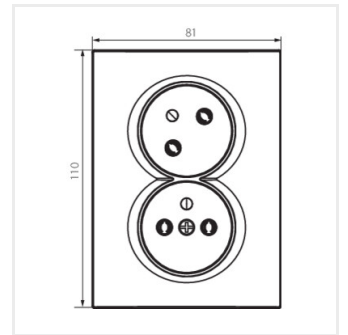
LOGI 02-1255-102 bi



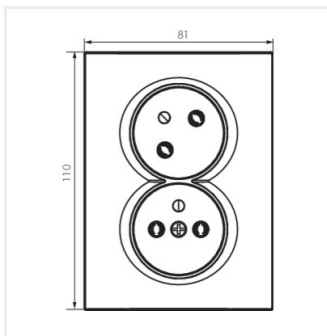
LOGI 02-1255-103 kr



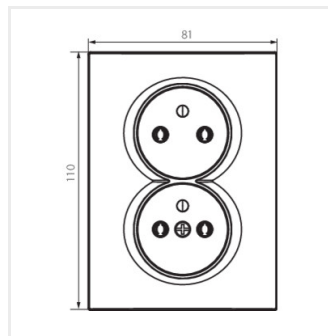
LOGI 02-1255-141 gr



LOGI 02-1255-143 sr



LOGI 02-1255-142 cm



LOGI 02-1254-142 cm