

## STREET LED

Corp de iluminat pentru parcare



[V] 220-240 AC	[Hz] 50	≥20000	35000	ellipse ≤ 60 MacAdam	Ra 70	SMD
IP 65	-35÷+40	1	1m	CE	EAC	UKCA



	[W]	[lm]	Tc [K]	[°]	
STREET LED 4000 NW	<b>27330</b>	30	3900	4000	X100/Y145 gri
STREET LED 8000 NW	<b>27331</b>	60	7800	4000	X100/Y145 gri
STREET LED 12000 NW	<b>27332</b>	90	11700	4000	X100/Y145 gri

Kanlux STREET LED sunt echipate cu LED-uri de înaltă calitate, care sunt amplasate pe module interschimbabile. Eficacitatea lor este de 130 de lumeni/Watt! Designul lor modern se potrivește foarte bine spațiului urban. Pentru corpurile de iluminat recomandăm adaptorul ADTR15D.

- STREET LED ADTR 15D Два обхвата за регулиране: до 15 ° (-15 ° до +15 ° допълнителен обхват) до 90 ° (-5 ° до +15 ° допълнителен обхват)
- Materialul carcasei: aliaj de aluminiu
- Materialul abajurului: material din plastic

## STREET LED

Corp de iluminat pentru parcare



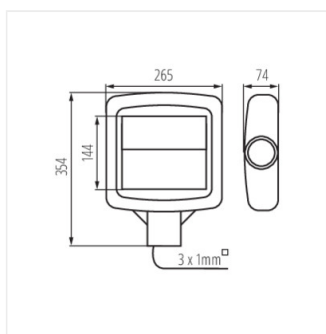
STREET LED 4000 NW



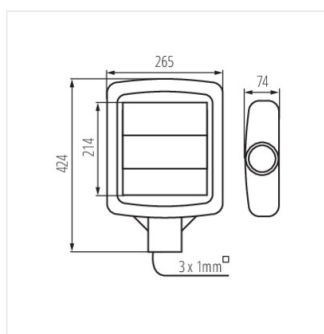
STREET LED 8000 NW



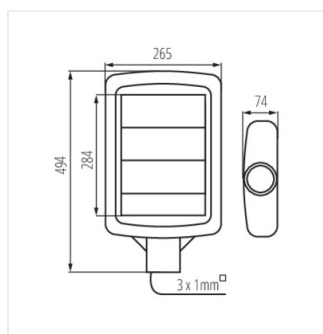
STREET LED 12000 NW



STREET LED 4000



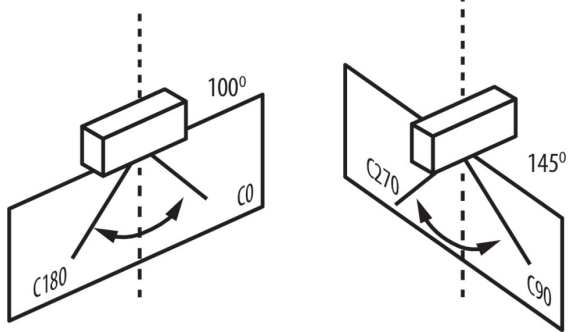
STREET LED 8000



STREET LED 12000

## STREET LED

Corp de iluminat pentru parcare



### ACCESORII:

**27333** STREET LED ADTR 15D



Adaptor reglabil destinat montajului corpurilor de iluminat STREET LED montate pe stalpi verticali cu diametrul terminalului de la  $\varnothing$  60mm până la  $\varnothing$  63mm.