

## RITI

Corp de iluminat pentru tavan tip spot

MODERN  
design

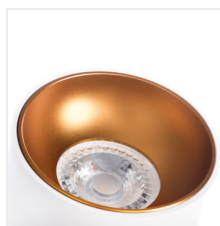
HIGH  
quality  
finish



RITI GU10 B/B



[V] 220-240 AC	[Hz] 50	PAR16	GU10	⏚	IP 20	🏠
🌡️ 5÷25	⬆️	📦	[mm²] 0,75÷1,5	📏 0,5m	🐜	CE
EAC	UK CA	⬇️				



RITI GU10 B/B	<b>27567</b>	max 10	negru
RITI GU10 W/W	<b>27569</b>	max 10	alb
RITI GU10 W/G	<b>27570</b>	max 10	alb / auriu
RITI GU10 B/G	<b>27571</b>	max 10	negru / auriu

Kanlux RITI este un corp de iluminat din aluminiu. Structura sa de carcasă sablată este acoperită suplimentar cu lac mat în negru sau alb elegant. Corpul de iluminat Kanlux RITI se caracterizează printr-o bună manopera și un design modern. Îl putem folosi cu succes ca iluminare de sine stătătoare sau putem combina mai multe corpuri de iluminat. Corpul deșurubat asigură înlocuirea ușoară a sursei de lumină. Putem alege culoarea reflectorului: auriu-cupru cu un pigment lucios, alb sau negru. De asemenea, putem monta reflectoare de argint suplimentare: Kanlux RITI REF. Corpul de iluminat Kanlux RITI este adaptat pentru montarea pe suprafață.

- Materialul carcasei: aliaj de aluminiu

## RITI

Corp de iluminat pentru tavan tip spot



RITI GU10 B/B



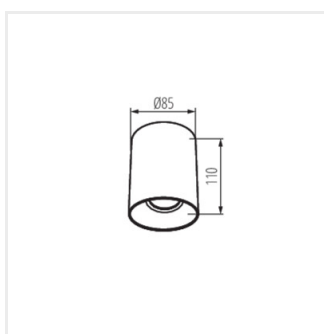
RITI GU10 W/W



RITI GU10 W/G



RITI GU10 B/G



RITI GU10