

ELNIS S

Inel pentru corp de iluminat tip spot



ELNIS S W-A



ELNIS S W	27800	max 35	alb	none
ELNIS S W/A	27801	max 35	alb / antracit	none
ELNIS S A/W	27802	max 35	antracit / alb	none
ELNIS S A/C	27803	max 35	antracit / crom	none

Kanlux ELNIS este un corp de iluminat care se compune din două părți ce formează un întreg. Este o combinație a două elemente separate: corpul (partea principală) și carcasa (inelul de distanțare), care formează un întreg perfect asortat. ELNIS S este o carcasă cu înălțimea de 10 mm. Kanlux ELNIS se caracterizează printr-un aspect modern și o calitate de execuție foarte înaltă.

- Materialul carcasei: aliaj de aluminiu

ELNIS S

Inel pentru corp de iluminat tip spot



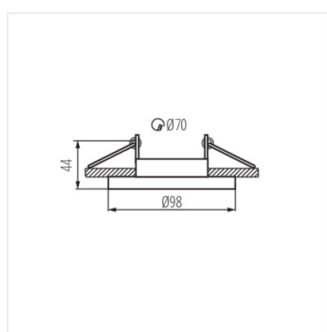
ELNIS S W



ELNIS S A/W



ELNIS S A/C



ELNIS S