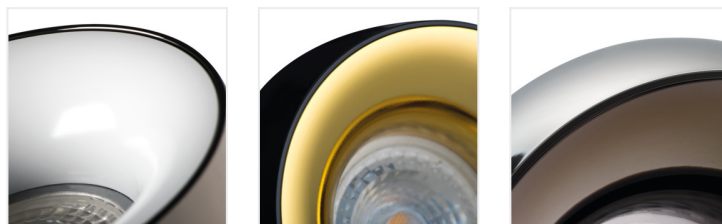


ELNIS L

Inel pentru corp de iluminat tip spot



ELNIS L W/A



ELNIS L W	27804	max 35	alb	none
ELNIS L W/A	27805	max 35	alb / antracit	none
ELNIS L W/C	27806	max 35	alb / crom	none
ELNIS L A/C	27808	max 35	antracit / crom	none
ELNIS L A	27809	max 35	antracit	none
ELNIS L B/G	27810	max 35	negru / auriu	none
ELNIS L C/W	27811	max 35	crom / alb	none

Kanlux ELNIS este un corp de iluminat care se compune din două părți ce formează un întreg. Este o combinație a două elemente separate: corpul (partea principală) și carcasa (inelul de distanțare), care formează un întreg perfect ajustat. ELNIS L este o carcasă cu înălțimea de 25 mm. Kanlux ELNIS se caracterizează printr-un aspect modern și o calitate de execuție foarte înaltă.

- Materialul carcasei: aliaj de aluminiu

ELNIS L

Inel pentru corp de iluminat tip spot



ELNIS L W



ELNIS L W/C



ELNIS L A/C



ELNIS L A



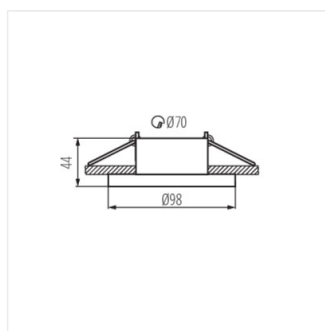
ELNIS L B/G



ELNIS L C/W

ELNIS L

Inel pentru corp de iluminat tip spot



ELNIS L