

LOGI 02-1161

Wyłącznik / ściemniacz LED



LOGI 02-1161-102



LOGI 02-1161-102	28750	biały
LOGI 02-1161-103	28751	kremowy
LOGI 02-1161-143	28752	srebrny
LOGI 02-1161-141	28753	grafitowy

Ściemniacz obrotowy LED służy do kontroli poziomu natężenia oświetlenia lampy bądź grupy lamp. Ściemniacz współpracuje ze źródłami światła LED, przystosowanymi do ściemniania metodami trailing/leading edge.

- Tworzywo: ABS

LOGI 02-1161

Wyłącznik / ściemniacz LED



LOGI 02-1161-102



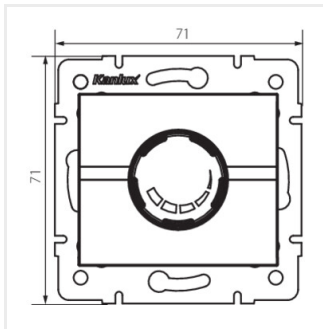
LOGI 02-1161-103



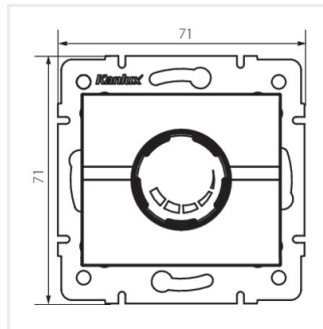
LOGI 02-1161-143



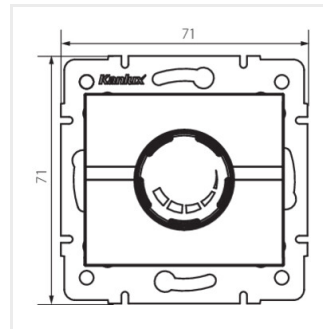
LOGI 02-1161-141



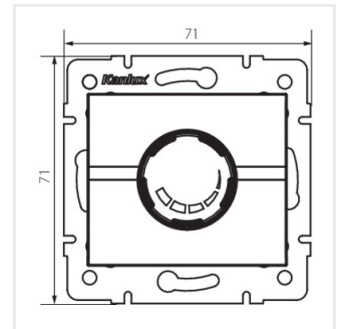
LOGI 02-1161-102



LOGI 02-1161-103



LOGI 02-1161-143



LOGI 02-1161-141