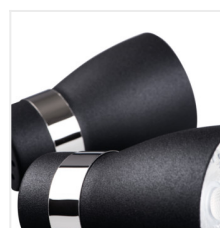
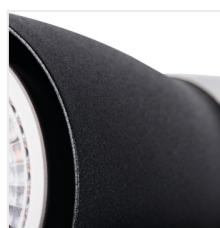


ENALI

Corp de perete-tavan



 220-240 AC	 50	 PAR16	 GU10		 IP 20	
 5÷25		 310	 90		 1÷2,5	 0,5m



ENALI EL-10 W



ENALI EL-10 W	28760	max 35	alb
ENALI EL-10 B	28761	max 35	negru
ENALI EL-2I W	28762	2 x max 35	alb
ENALI EL-2I B	28763	2 x max 35	negru
ENALI EL-3I W	28764	3 x max 35	alb
ENALI EL-3I B	28765	3 x max 35	negru
ENALI EL-3I W	28766	3 x max 35	alb
ENALI EL-3I B	28767	3 x max 35	negru
ENALI EL-4I W	28768	4 x max 35	alb
ENALI EL-4I B	28769	4 x max 35	negru

Kanlux ENALI este o familie de corpuri de iluminat punctiforme (pentru plafon și perete). Datorită articulațiilor reglabile, putem regla ușor unghiul de incidență a luminii. Corpurile se potrivesc perfect interioarelor în stil scandinav, forma lor va accentua caracterul interioarelor retro, iar accesoriile cromate vor adăuga un aspect subtil interioarelor moderne.

- Materialul carcasei: oțel
- Materialul abajurului: oțel

ENALI

Corp de perete-tavan



ENALI EL-10 B



ENALI EL-21 W



ENALI EL-21 B



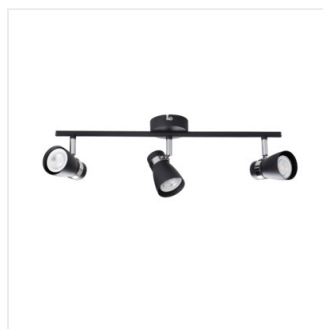
ENALI EL-30 W



ENALI EL-30 B



ENALI EL-31 W



ENALI EL-31 B



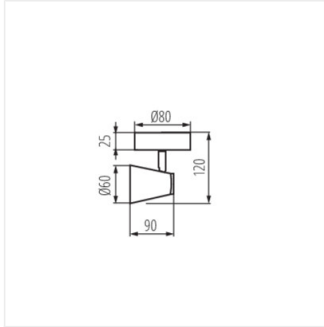
ENALI EL-41 W



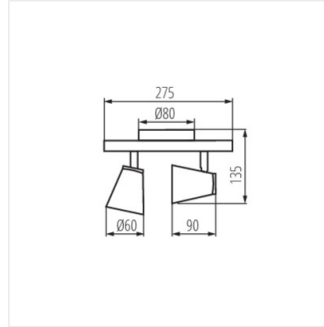
ENALI

Corp de perete-tavan

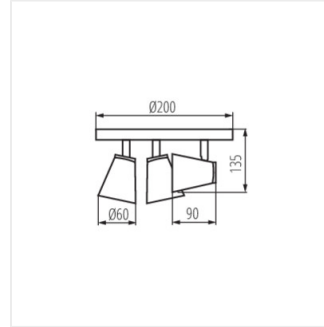
ENALI EL-4I B



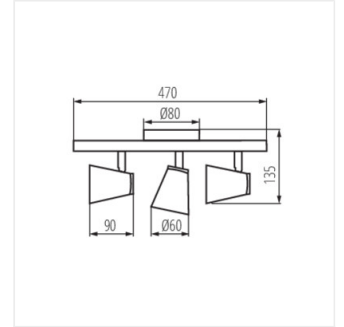
ENALI EL-10



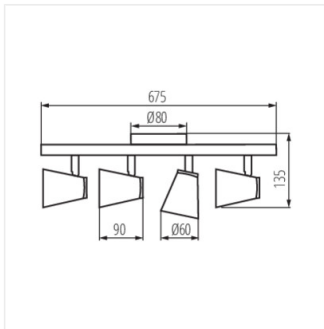
ENALI EL-2I



ENALI EL-30



ENALI EL-3I



ENALI EL-4I