

POWELED

Sursă de alimentare CV



[V] 220-240 AC	[Hz] 50	CV	PRI [V] 220-240	F	IP 20	House icon
□	⊕	[mm ²] 0,5-1,5	☀️/🌡️ 5÷25	CE	EAC	UK CA
⚡						

POWELED P 12V 30W

SEC [V]



POWELED P 12V 30W	26810	12 DC	1-30
POWELED P 12V 60W	26811	12 DC	1-60
POWELED P 24V 30W	26815	24 DC	1-30
POWELED P 24V 60W	26816	24 DC	1-60
POWELED P 12V 100W	28961	12 DC	1-100
POWELED P 24V 100W	28962	24 DC	1-100
POWELED P 12V 150W	28963	12 DC	75-150
POWELED P 24V 150W	28964	24 DC	75-150
POWELED P 12V 200W	28965	12 DC	120-200
POWELED P 24V 200W	28966	24 DC	120-200

Kanlux POWELED este o unitate de alimentare cu tensiune constantă electronică. Este utilizat pentru alimentarea centurilor LED, cum ar fi LED 12V, 24V

- Sursa de alimentare nu este proiectată să funcționeze fără sarcină.
- Material: material din plastic

POWELED

Sursă de alimentare CV



POWELED P 12V 30W



POWELED P 12V 60W



POWELED P 24V 30W



POWELED P 24V 60W



POWELED P 12V 100W



POWELED P 24V 100W



POWELED P 12V 150W



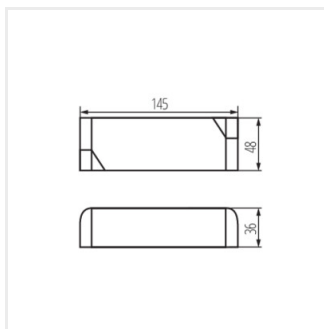
POWELED P 24V 150W



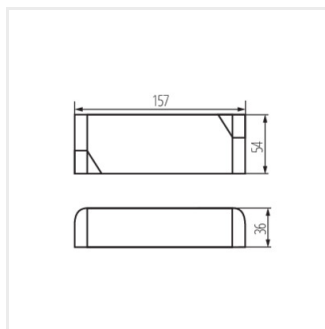
POWELED P 12V 200W



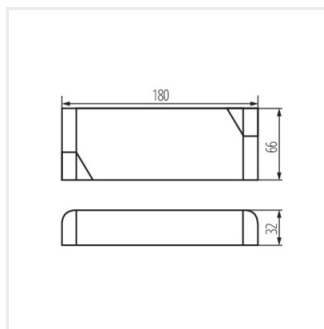
POWELED P 24V 200W



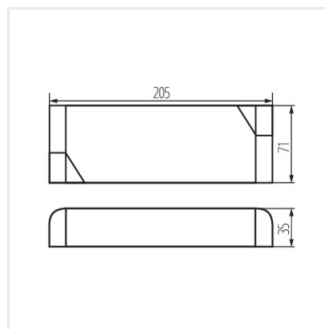
POWELED P 30W



POWELED P 60W



POWELED P 100W



POWELED P 150W /
POWELED P 200W