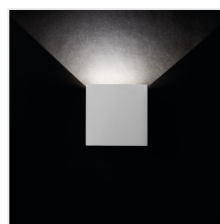
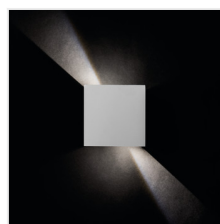
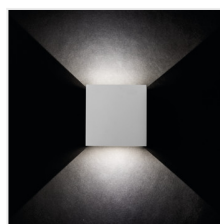


## REKA LED

Corp de iluminat pentru fațadă



[V] 220-240 AC	[Hz] 50	[°] max 90	≥20000	[h] 30000	ellipse ≤ 6° MacAdam	Ra 80
COB			<b>IP</b> 54	0,5m		[°C] -15÷35
	[mm] 1					



Model	Power [W]	Beam angle [lm]	Temperature Tc [K]	Mounting	Color	Direction
REKA LED EL 7W-L-GR	<b>28990</b>	7	max 360	4000	grafit	în sus și în jos
REKA LED EL 7W-O-GR	<b>28991</b>	7	max 380	4000	grafit	în sus și în jos
REKA LED EL 7W-L-W	<b>28992</b>	7	max 500	4000	alb	în sus și în jos
REKA LED EL 7W-O-W	<b>28993</b>	7	max 510	4000	alb	în sus și în jos

Principalul avantaj al LED-urilor Kanlux REKA sunt diodele care nu își pierd luminozitatea în timpul utilizării. Interesant din punct de vedere vizual este efectul luminos pe care lampa îl produce după aprindere, precum și orice reglare a fasciculului luminos cu ajutorul clapetelor de mascare. Kanlux REKA LED poate fi utilizat la iluminarea fațadelor de clădiri.

- Reglarea unghiului de iluminare
- Materialul carcasei: aliaj de aluminiu
- Materialul geamului de protecție: sticlă calită

## REKA LED

Corp de iluminat pentru fațadă



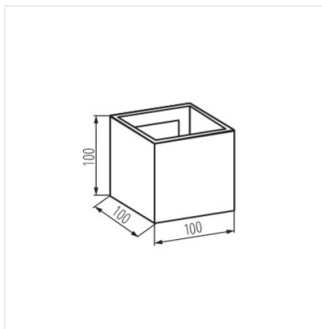
REKA LED EL 7W-O-GR



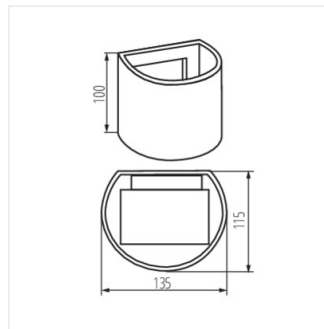
REKA LED EL 7W-L-W



REKA LED EL 7W-O-W



REKA LED EL-L



REKA LED EL 7W-O-W