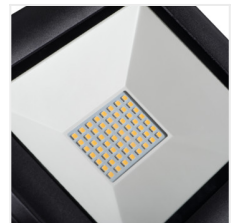
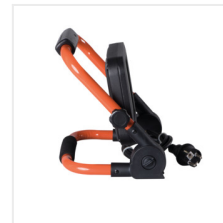


STATO LED

Proiector LED



$[V]$ 220-240 AC	$[Hz]$ 50	Φ_{use} 120°	$[^\circ]$ 120	≥ 15000	$[h]$ 25000	ellipse $\leq 6x$ Mackdam
R_a 80	SMD			IP 65	$[^\circ C]$ -20÷35	
	$[^\circ]$ 330	IK 07		$[m]$ 2	$[mm^2]$ 1	$[m]$ 1m
Hg	CE	EAC	UK CA			



	P_{ON} [W]	$[lm]$	$[lm]$ Φ_{use}	T_c [K]		E_i [A] [G]
STATO N LED 30W-B	29222	30	3150	2770	4000	negru F
STATO N LED 50W-B	29223	50	5250	4430	4000	negru F

- Materialul carcasei: aliaj de aluminiu
- Materialul geamului de protecție: sticlă calită
- Materialul brațului: oțel



STATO LED

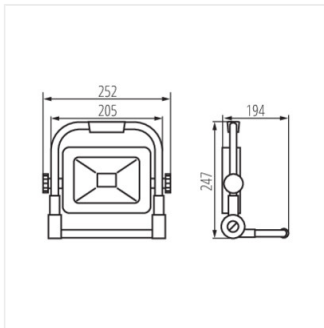
Proiector LED



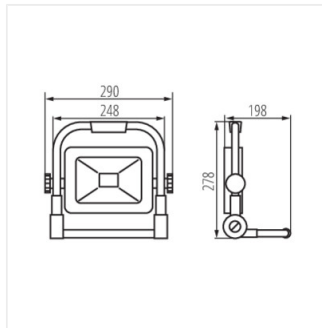
STATO N LED 30W-B



STATO N LED 50W-B



STATO N LED 30W-B



STATO N LED 50W-B