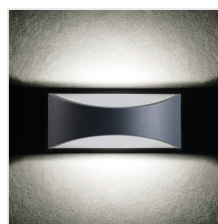
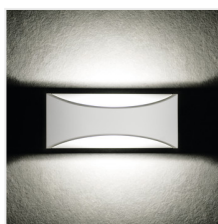


## BISO LED

Corp de iluminat pentru fațadă



[V] 220-240 AC	[Hz] 50	≥25000	25000	ellipse ≤ 6° MacAdam	Ra 80	COB
		<b>IP</b> 54	0,5m		-15÷40	
[mm²] 1,5÷2,5		<b>EAC</b>	<b>UK</b> <b>CA</b>			



### BISO LED EL 8W-GR

	[W]	[lm]	Tc [K]		
BISO LED EL 8W-GR	<b>29260</b>	8	140	4000	pentru montare pe perete grafit
BISO LED EL 8W-W	<b>29261</b>	8	375	4000	pentru montare pe perete alb

Kanlux FORRO sunt corpuri de iluminat de fațadă care se caracterizează printr-un design simplu și atractiv. Acestea pot fi folosite ca corpuri interioare (au CRI corespunzător), în timp ce pot fi utilizate pe fațadele clădirii (IP54). În corpul de iluminat Kanlux BISO, lumina provenită din modulul LED este ușor difuză pe fațadă și pe spatele corpului de iluminat.

- Materialul carcasei: aliaj de aluminiu
- Materialul geamului de protecție: material din plastic

## BISO LED

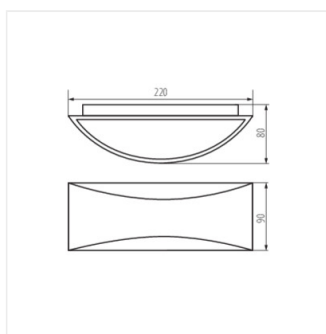
Corp de iluminat pentru fațadă



BISO LED EL 8W-GR



BISO LED EL 8W-W



BISO LED EL 8W