

XLED C35

Sursă de lumină LED



XLED C35E14 2,5W



	P0N (W)	[W]	[lm] Φ_{use}	T _c [K]	[°]	[E14]	[h]	Ei	
XLED C35E14 2,5W-WW	29617	2,5	25	250	2700	320	E14	≥15000	F
XLED C35E14 4,5W-WW	29618	4,5	40	470	2700	320	E14	≥15000	F
XLED C35E14 4,5W-NW	29619	4,5	40	470	4000	320	E14	≥15000	F
XLED C35 E14 6W-WW	35272	6	60	806	2700	320	E14	≥25000	E
XLED C35 E14 6W-NW	35273	6	60	806	4000	320	E14	≥25000	E

Kanlux XLED combină cele mai bune caracteristici ale becurilor tradiționale și surselor moderne de lumină LED. Balon mat în formă de bec tradițional și LED-uri aranjate astfel încât lumina să se propage în toate direcțiile, iar unghiul de iluminare este chiar de 320 de grade!

- Materialul abajurului: sticlă

XLED C35

Sursă de lumină LED



XLED C35E14 2,5W



XLED C35E14 4,5W



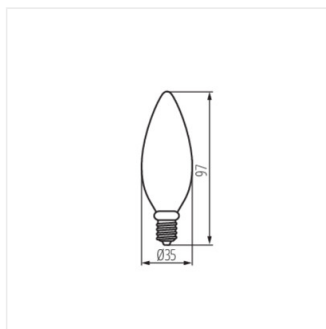
XLED C35E14 4,5W-NW



XLED C35 E14 6W-WW



XLED C35 E14 6W-NW



XLED C35 E14