

XLED C35M

Sursă de lumină LED



[V] 220-240 AC	[Hz] 50	FILAMENT	360° Φ _{use}	+ ellipse ≤ 6x MacAdam	Ra 80	≥15000
		CE	EAC	UK CA		



XLED C35E14 4,5W-WW-M



	PON [W]	[W]	[lm]	Φ _{use}	Tc [K]	[°]	filament	[h]	E _i A/G
XLED C35E14 4,5W-WW-M	29620	4,5	40	470	2700	320	E14	15000	F
XLED C35E14 4,5W-NW-M	29621	4,5	40	470	4000	320	E14	15000	F
XLED C35E14 6W-WW-M	29622	6	60	810	2700	320	E14	10000	D
XLED C35E14 6W-NW-M	29623	6	60	810	4000	320	E14	10000	D
XLED C35E27 6W-WW-M	29646	6	60	810	2700	320	E27	10000	D
XLED C35E27 6W-NW-M	29647	6	60	810	4000	320	E27	10000	D

Kanlux XLED combină cele mai bune caracteristici ale becurilor tradiționale și surselor moderne de lumină LED. Balon mat în formă de bec tradițional și LED-uri aranjate astfel încât lumina să se propage în toate direcțiile, iar unghiul de iluminare este chiar de 320 de grade!

- Materialul abajurului: sticlă

XLED C35M

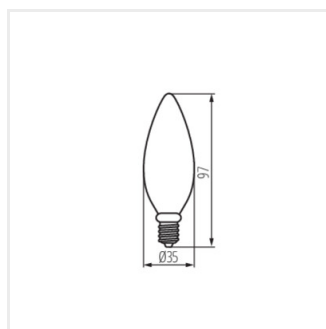
Sursă de lumină LED



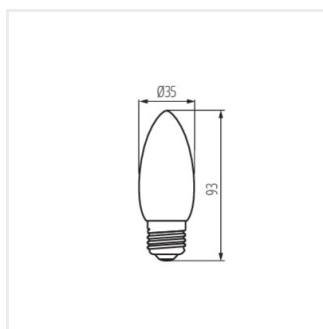
XLED C35E14 4,5W, XLED
C35E14 6W



XLED C35E27 6W



XLED C35E14 4,5W, XLED
C35E14 6W



XLED C35E27 6W