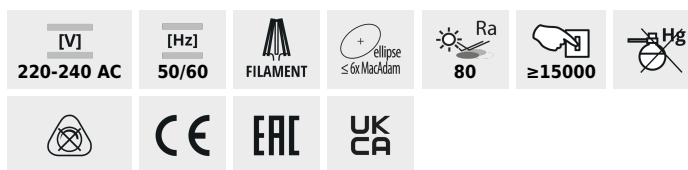


## XLED G45M

Sursă de lumină LED



XLED G45E14 4,5W, XLED G45E14 6W



		[W]	[lm]	[°]	Tc [K]	[°]	[mm]	[h]	Ei [A]
XLED G45E14 4,5W-WW-M	<b>29626</b>	4,5	40	470	2700	320	E14	15000	F
XLED G45E14 4,5W-NW-M	<b>29627</b>	4,5	40	470	4000	320	E14	15000	F
XLED G45 E14 6W-WW-M	<b>29628</b>	6	60	810	2700	320	E14	10000	E
XLED G45 E14 6W-NW-M	<b>29629</b>	6	60	810	4000	320	E14	10000	E
XLED G45E27 4,5W-WW-M	<b>29630</b>	4,5	40	470	2700	320	E27	15000	F
XLED G45E27 4,5W-NW-M	<b>29631</b>	4,5	40	470	4000	320	E27	15000	F
XLED G45 E27 6W-WW-M	<b>29632</b>	6	60	810	2700	320	E27	10000	E
XLED G45 E27 6W-NW-M	<b>29633</b>	6	60	810	4000	320	E27	10000	E

Kanlux XLED combină cele mai bune caracteristici ale becurilor tradiționale și surselor moderne de lumină LED. De aceea vorbim despre asta, este primul bec LED real. Balon de sticlă în formă de „bilă” tradițională și diode LED aranjate astfel încât lumina să se propage în toate direcțiile, Putem alege din surse cu filet E27 și E14.

- Materialul abajurului: sticlă

## XLED G45M

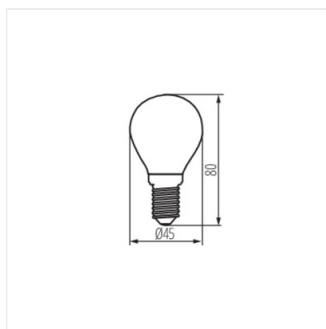
Sursă de lumină LED



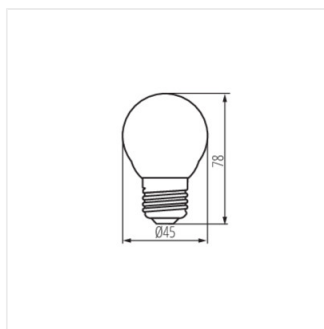
XLED G45E14 4,5W, XLED  
G45E14 6W



XLED G45E27 4,5W, XLED  
G45E27 6W



XLED G45E14 4,5W, XLED  
G45E14 6W



XLED G45E27 4,5W, XLED  
G45E27 6W