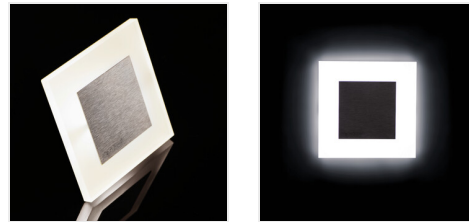


APUS LED

Corp de iluminat LED de scara



APUS LED

		[V]	[W]		[lm]	Tc [K]
APUS LED WW	23106	12 DC	0,8	oțel inoxidabil	13	3000
APUS LED CW	23107	12 DC	0,8	oțel inoxidabil	15	6500
APUS LED AC-WW	23800	220-240 AC	1,3	oțel inoxidabil	13	3000
APUS LED AC-CW	23801	220-240 AC	1,3	oțel inoxidabil	15	6500
APUS LED AC B-NW	26536	220-240 AC	1,3	negru	14	4000
APUS LED AC B-WW	26537	220-240 AC	1,3	negru	13	3000
APUS LED B-NW	26538	12 DC	0,8	negru	14	4000
APUS LED B-WW	26539	12 DC	0,8	negru	13	3000
APUS LED W-WW	26840	12 DC	0,8	alb	13	3000
APUS LED W-CW	26841	12 DC	0,8	alb	15	6500
APUS LED P68 B-NW CZ	27084	12 DC	0,8	negru	14	4000
APUS LED PIR WW	27370	12 DC	0,8	oțel inoxidabil	13	3000
APUS LED W-NW	27378	12 DC	0,8	alb	14	4000
APUS LED PIR NW	27379	12 DC	0,8	oțel inoxidabil	14	4000
APUS LED PIR B-NW	29856	12 DC	0,8	negru	14	4000
APUS LED PIR B-WW	29857	12 DC	0,8	negru	13	3000
APUS LED NW	32488	12 DC	0,8	oțel inoxidabil	14	4000

Kanlux APUS este un design modern, combinat cu un efect atractiv de iluminare. Este o idee minunată de a ilumina scările și coridoarele sau de a accentua designul interior al camerelor. Construcția unică al corpului de iluminat asigură o emisie

Date of issue: 12.04.2023, 10:18

Ne rezervăm dreptul de a face modificări tehnice. Datele conținute în acest material nu sunt obligatorii din punct de vedere juridic.

APUS LED

Corp de iluminat LED de scara

uniformă de lumină. Versiunea AC este echipată cu o sursă de alimentare de 230V care se potrivește în cutie, iar versiunea PIR cu un senzor de mișcare. Senzorul detectează mișcarea / activează iluminarea, indiferent de intensitatea luminii ambientale.

- Materialul carcasei: oțel inoxidabil șlefuit, material din plastic



APUS LED



APUS LED B



APUS LED W



APUS LED P68 B



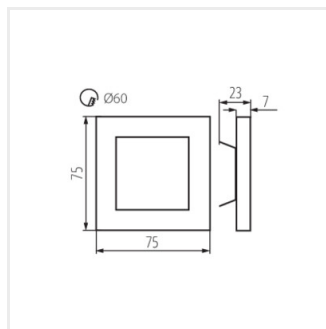
APUS LED PIR



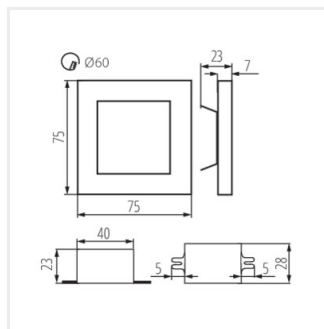
APUS LED PIR B

APUS LED

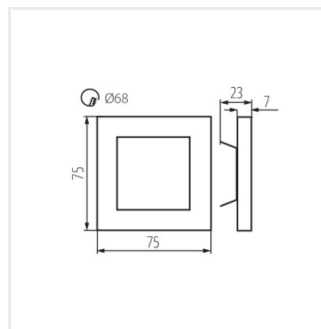
Corp de iluminat LED de scara



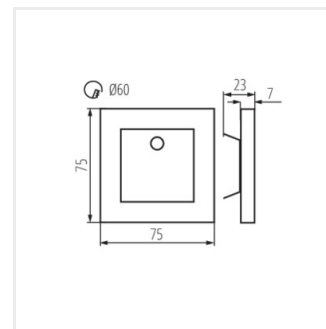
APUS LED



APUS LED AC



APUS LED P68



APUS LED PIR