

HIBO LED N

Corp de iluminat LED high bay



[V] 220-240 AC	[Hz] 50	[°] 120	≥20000	[h] 25000	ellipse ≤ 6x MacAdam	Ra 80
SMD	IP 65			[°C] -20÷40		
	[m] 0,45	[mm] 1		1m	120° Φ _{use}	

HIBO LED N 50W-NW



	P _{ON} [W]	[lm]	[lm] Φ _{use}	T _c [K]		
HIBO LED N 50W-NW	31111	50	4750	4000	negru	F
HIBO LED N 100W-NW	31112	100	10000	8200	negru	F
HIBO LED N 150W-NW	31113	150	15000	12300	negru	F
HIBO LED N 200W-NW	31114	200	20000	16450	negru	F

HIBO LED este un corp de iluminat tip "High Bay" care utilizează un modul LED cu diode SMD. Corpul de iluminat are un grad ridicat de protecție IP65, astfel încât acesta poate fi montat în locuri cu mult praf și expus la apă. Este un corp de iluminat industrial, care va fi perfect pentru depozite, hale de producție și spații comerciale mari.

- Materialul carcasei: aliaj de aluminiu
- Materialul geamului de protecție: sticlă

HIBO LED N

Corp de iluminat LED high bay



HIBO LED N 50W-NW



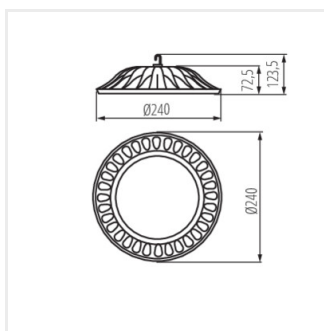
HIBO LED N 100W-NW



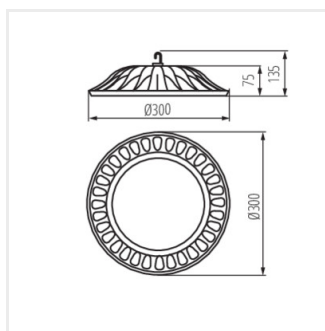
HIBO LED N 150W-NW



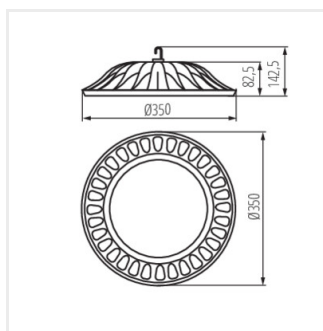
HIBO LED N 200W-NW



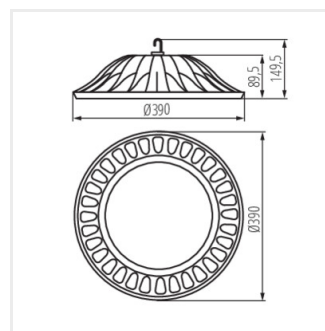
HIBO LED N 50W



HIBO LED N 100W



HIBO LED N 150W



HIBO LED N 200W