

## OFIS S

Corp de iluminat LED de birou instalare pe tencuială



[V] 220-240 AC	[Hz] 50	≥30000	50000	ellipse ≤3x MacAdam	Ra 80	SMD
		IP 20		°C 5+25		
[mm²] 1,5+2,5	0,5m					



OS 40W-840-MPRM-B-N1

	[W]	[lm]	Tc [K]	TYPE	[°]	
OS 40W-840-MPRM-B-N1	<b>32824</b>	40	4200	4000	microprismatic de tip m	X95/Y95 negru
OS 40W-840-MPRM-B-N3	<b>32825</b>	40	4300	4000	microprismatic de tip m	X90/Y95 negru
OS 40W-840-MPRM-W-N1	<b>32820</b>	40	4500	4000	microprismatic de tip m	X95/Y95 alb
OS 40W-840-MPRM-W-N3	<b>32821</b>	40	4400	4000	microprismatic de tip m	X90/Y95 alb

- 5 ani Garanție în conformitate cu prevederile declarației de garanție, disponibile pe site
- Materialul carcasei: Metal
- Materialul abajurului: material din plastic

## OFIS S

Corp de iluminat LED de birou instalare pe tencuială



OS 40W-840-MPRM-B-N1



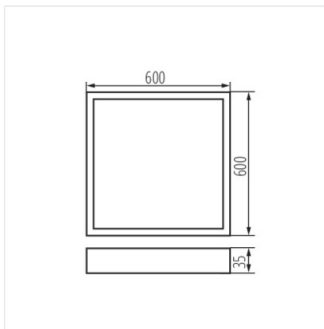
OS 40W-840-MPRM-B-N3



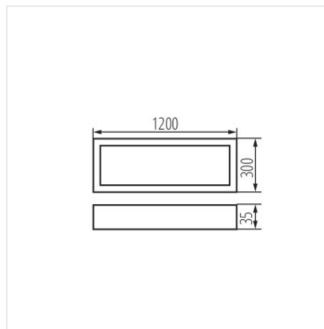
OS 40W-840-MPRM-W-N1



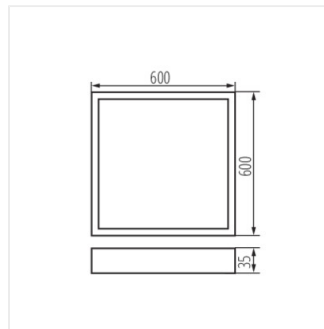
OS 40W-840-MPRM-W-N3



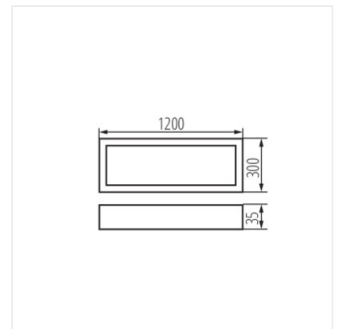
OS 40W-840-MPRM-B-N1



OS 40W-840-MPRM-B-N3



OS 40W-840-MPRM-W-N1



OS 40W-840-MPRM-W-N3