

OFIS S

Corp de iluminat LED de birou încadrat



[V] 220-240 AC	[Hz] 50	≥30000	[h] 50000	ellipse ≤3x MacAdam	Ra 80	SMD
		IP 20		[°C] 5+25		
[mm²] 1,5+2,5	[m] 0,5m					



OS 40W-840-MPRM-B-P1

	[W]	[lm]	Tc [K]	TYPE	[°]	
OS 40W-840-MPRM-B-P1	32826	40	4300	4000	microprismatic de tip m	X95/Y95 negru
OS 40W-840-MPRM-B-P3	32827	40	4400	4000	microprismatic de tip m	X90/Y95 negru
OS 40W-840-MPRM-W-P1	32822	40	4600	4000	microprismatic de tip m	X95/Y95 alb
OS 40W-840-MPRM-W-P3	32823	40	4500	4000	microprismatic de tip m	X90/Y95 alb

- 5 ani Garanție în conformitate cu prevederile declarației de garanție, disponibile pe site
- Materialul carcasei: Metal
- Materialul abajurului: material din plastic

Corp de iluminat LED de birou încastrat



OS 40W-840-MPRM-B-P1



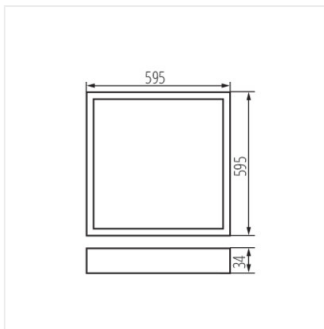
OS 40W-840-MPRM-B-P3



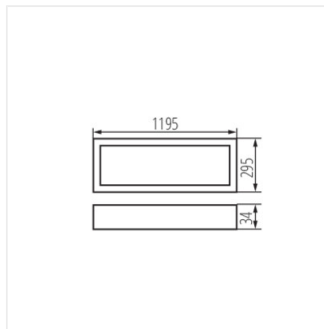
OS 40W-840-MPRM-W-P1



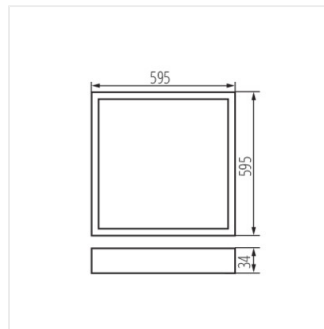
OS 40W-840-MPRM-W-P3



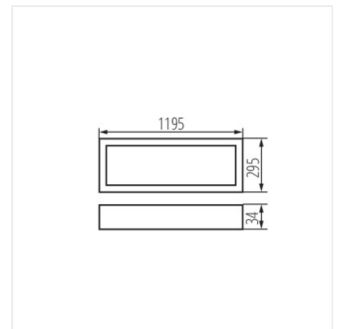
OS 40W-840-MPRM-B-P1



OS 40W-840-MPRM-B-P3



OS 40W-840-MPRM-W-P1



OS 40W-840-MPRM-W-P3