

## REMI LED

### Sursă de lumină LED



 220-240 AC	 50	 SMD	 2,2	 100	 ≤ 6x MacAdam	 Ra 80
 ≥15000	 15000	 Hg				



REMI LED GU10-NW



	Power [W]	Beam angle [°]	Temperature Tc [K]	Beam angle [°]	Base type	Efficacy [lm/W]
REMI LED GU10-NW <b>33080</b>	2,2	165	4000	100	GU10	F
REMI LED GU10-WW <b>33081</b>	2,2	150	3000	100	GU10	F

Sursele de lumină LED Kanlux LED REMI sunt proiectate pentru corpuri de iluminat de dimensiuni mici. Unghiul lor de iluminare este de 120°. Acest bec se distinge prin forma sa mică, motiv pentru care va fi perfectă în lămpi frumoase și mici.

- Material: material din plastic



REMI LED GU10-NW

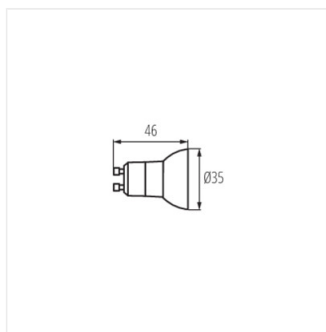


REMI LED GU10-WW

## REMI LED

---

Sursă de lumină LED



REMI LED GU10