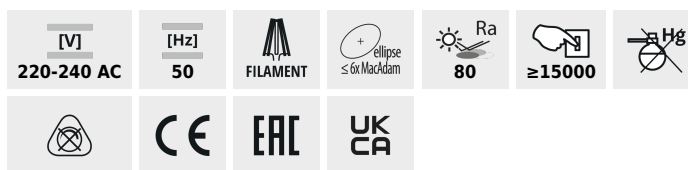


XLED A60 B22

Sursă de lumină LED



XLED A60 B22 7W-WW



	[W]	[W]	Φuse	Tc [K]	[°]	[h]	E1 A G
XLED A60 B22 7W-WW	33100	7	60	810	2700	320	B22 15000 E
XLED A60 B22 8W-WW	33104	8	75	1055	2700	320	B22 15000 E
XLED A60 B22 10W-CW	33107	10	99	1520	6500	320	B22 10000 D

Kanlux XLED combină cele mai bune caracteristici ale becurilor tradiționale și surselor moderne de lumină LED. De aceea, îl numim primul adevărat „bec LED”. Un bec de sticlă având forma unui bec tradițional și diode LED dispuse astfel încât lumina să se răspândească în toate direcțiile, iar unghiul fasciculului este de până la 320 de grade! Kanlux XLED A60 B22 are o dulie B22.

- Materialul abajurului: sticlă



XLED A60 B22 7W-WW



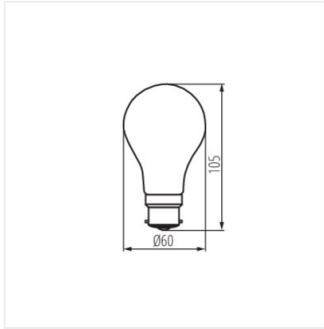
XLED A60 B22 8W-WW



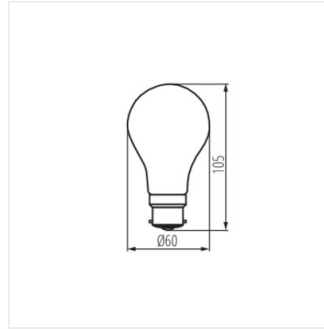
XLED A60 B22 10W-CW

XLED A60 B22

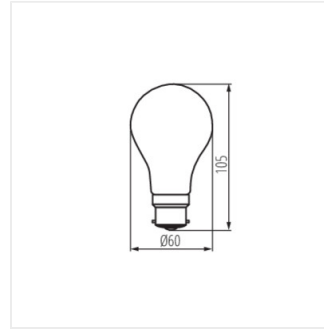
Sursă de lumină LED



XLED A60 B22 7W-WW



XLED A60 B22 8W-WW



XLED A60 B22 10W-CW