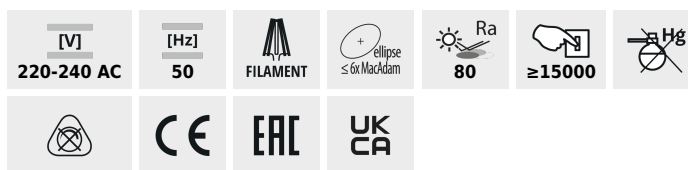


XLED A60 B22 M

Sursă de lumină LED



XLED A60 B22 7W-WW-M



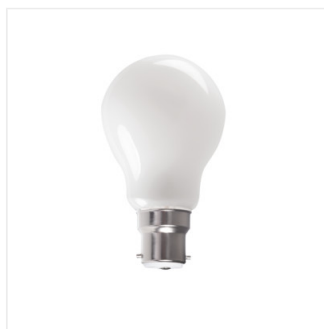
	[W]	[lm]	[°]	Tc [K]	[°]	[h]	[h]	Ei A1 G	
XLED A60 B22 7W-WW-M	33102	7	60	810	2700	320	B22	15000	E
XLED A60 B22 7W-CW-M	33103	7	60	810	6500	320	B22	15000	E
XLED A60 B22 10W-WW-M	33108	10	99	1520	2700	320	B22	10000	D
XLED A60 B22 10W-CW-M	33109	10	99	1520	6500	320	B22	10000	D

Kanlux XLED A60 B22 M combină cele mai bune caracteristici ale becurilor tradiționale și surselor moderne de lumină LED. Are formă de bec tradițional și diode LED aranjate astfel încât lumina să se răspândească în toate direcțiile, iar unghiul fascicului este chiar de 320 de grade! Becurile XLED A60 B22 M au dulie B22.

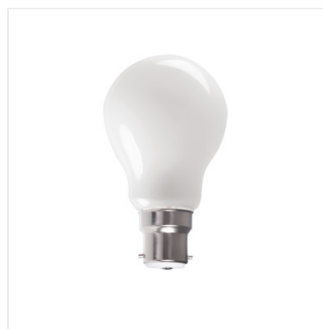
- Materialul abajurului: sticlă



XLED A60 B22 7W-WW-M



XLED A60 B22 7W-CW-M



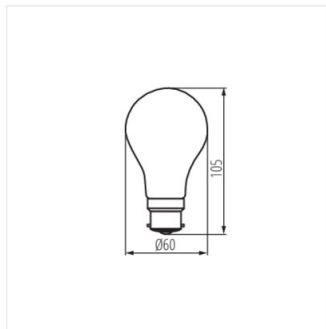
XLED A60 B22 10W-WW-M



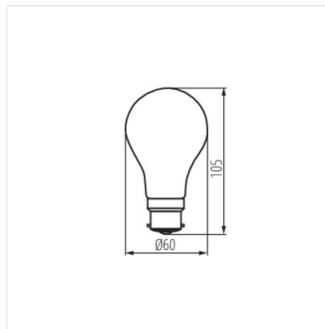
XLED A60 B22 10W-CW-M

XLED A60 B22 M

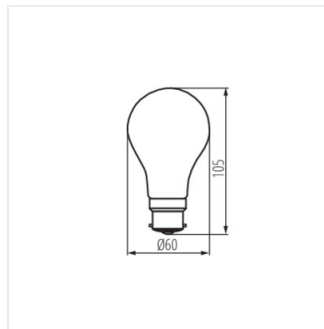
Sursă de lumină LED



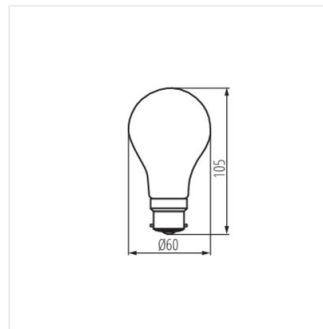
XLED A60 B22 7W-WW-M



XLED A60 B22 7W-CW-M



XLED A60 B22 10W-WW-M



XLED A60 B22 10W-CW-M