

ACORD ATL1

Proiector pe sina



[V] 220-240 AC	[Hz] 50	 ≥30000	 50000	 ≤6x MacAdam	 90	 COB
		IP 20		 5+25		 315
 90	 0,5m	CE	EAC	PZH	UK	CA



ATL1 18W-930-S6-W



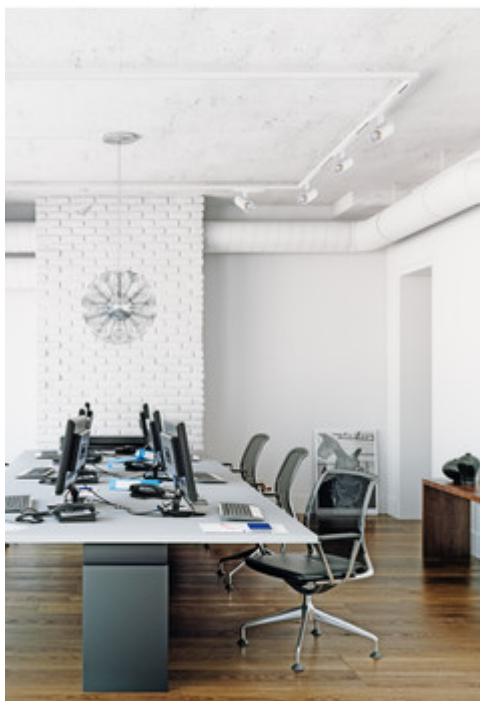
ATL1 18W-930-S6-W	33130	18	1700	3000	60	alb
ATL1 18W-930-S6-B	33131	18	1700	3000	60	negru
ATL1 18W-940-S6-W	33132	18	1800	4000	60	alb
ATL1 18W-940-S6-B	33133	18	1800	4000	60	negru
ATL1 30W-930-S6-W	33134	30	2850	3000	60	alb
ATL1 30W-930-S6-B	33135	30	2850	3000	60	negru
ATL1 30W-940-S6-W	33136	30	3000	4000	60	alb
ATL1 30W-940-S6-B	33137	30	3000	4000	60	negru

Kanlux ACORD ATL 1 sunt corpuri de iluminat integrate pentru a fi montate pe șină trifazată. Sunt lămpi care pot fi adaptate nevoilor noastre individuale. Putem alege pe alb sau negru, două puteri (18W și 30W), culoarea luminii și unghiul de iluminare (standard este 60°, dar putem înlocui reflectorul și schimba unghiul la 15° sau 36°) în funcție de cum dorim să iluminăm suprafața sau un detaliu specific. Kanlux ACORD ATL 1 are o durabilitate de 50.000 de ore și o garanție de 5 ani. Componentele cheie de marcă (LED COB și sursa de alimentare), nivelul ridicat de redare a culorilor reale (CRI > 90) și eliminarea strălucirii (UGR < 19) sunt alte avantaje ale acestor corpuri de iluminat unice.

- 5 ani Garanție în conformitate cu prevederile declarației de garanție, disponibile pe site
- Materialul carcasei: aliaj de aluminiu
- Materialul geamului de protecție: material din plastic

ACORD ATL1

Proiector pe sina



ATL1 18W-930-S6-W



ATL1 18W-930-S6-B



ATL1 18W-940-S6-W



ATL1 18W-940-S6-B



ATL1 30W-930-S6-W



ATL1 30W-930-S6-B



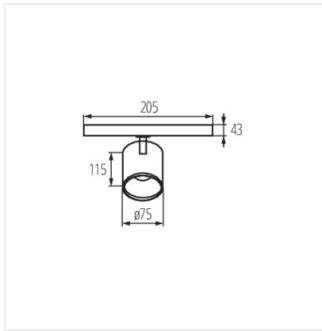
ATL1 30W-940-S6-W



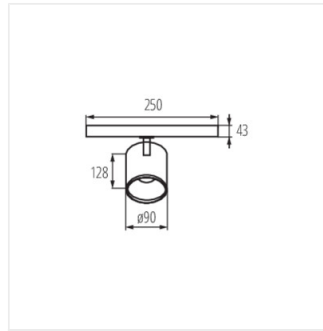
ATL1 30W-940-S6-B

ACORD ATL1

Proiector pe sina



ATL1 18W-930-S6



ATL1 30W-930-S6

ACCESORII:

33140 REF ATL1-18W-S15 Reflector pentru corpul de iluminat ATL 1, 18W, 15 grade



33141 REF ATL1-18W-S36 Reflector pentru corpul de iluminat ATL 1, 18W, 36 grade



33142 REF ATL1-30W-S15 Reflector pentru corpul de iluminat ATL 1, 30W, 15 grade



33143 REF ATL1-30W-S36 Reflector for the ATL 1 luminaire, 30 W, 36 degrees

