

ACORD ATL2 GU10

Proiector pe sina



| | | | | | | |
|-----------------------|----------------|------------|-----------|--------------|--|--|
| [V] 220-240 AC | [Hz] 50 | max 10 | PAR16 | IP 20 | | |
| 5÷25 | | 330 | 100 | 0,5m | | |
| | | | | | | |



ATL2 GU10-W



ATL2 GU10-W **33138** alb GU10

ATL2 GU10-B **33139** negru GU10

Kanlux ACORD ATL 2 sunt corpuri de iluminat pentru a fi montate pe șine trifazate. Sunt lămpi cu o sursă de lumină înlocuibilă care poate fi adaptată nevoilor noastre individuale. Putem alege culoarea corpului: alb sau negru și o sursă de lumină. În funcție de nevoile noastre, putem alege culoarea, unghiul, becurile și puterea potrivite. Corpurile de iluminat Kanlux ACORD ATL 1 au o garanție de 5 ani.

- Materialul carcasei: aliaj de aluminiu

ACORD ATL2 GU10

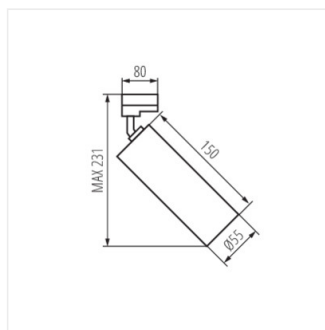
Proiector pe sina



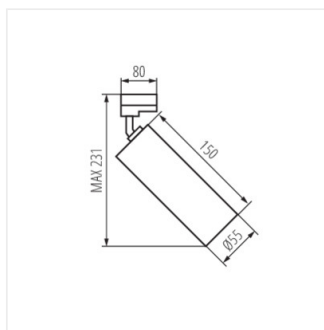
ATL2 GU10-W



ATL2 GU10-B



ATL2 GU10-W



ATL2 GU10-B