

### Corp de iluminat liniar LED



[V] 220-240 AC	[Hz] 50	≥30000	[h] 50000	ellipse ≤ 6x MacAdam	Ra 80	SMD
		IP 65		°C -20÷40		IK 08
	[mm²] 1,5÷2,5	0,5m	CE	EAC	PZH	UK CA



### TP STRONG LED 48W-NW



	[W]	[lm]	Tc [K]	[°]		
TP STRONG LED 48W-NW	<b>33170</b>	48	6500	4000	X125/Y110	alb
TP STRONG LED 75W-NW	<b>33171</b>	75	10000	4000	X125/Y110	alb
TP STRONG LED 90W-NW	<b>33172</b>	90	12000	4000	X125/Y110	alb

Kanlux TP STRONG este un corp etans pentru scopuri speciale. Etanșitatea IP65, rezistența mecanică IK08 și eficacitatea luminoasă de 135lm / W sunt principalele avantaje ale acestui corp de iluminat. În plus, are un unghi de distribuție a luminii de 120°. Parametrii vorbesc de la sine, dar oferim și o garanție de 5 ani.

- 5 ani Garanție în conformitate cu prevederile declarației de garanție, disponibile pe site
- Materialul carcasei: material din plastic
- Materialul abajurului: PC

## TP STRONG

Corp de iluminat liniar LED



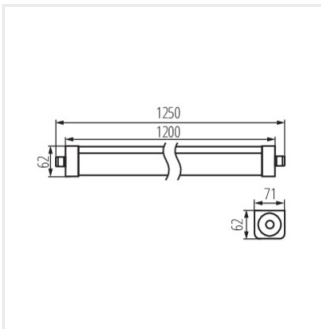
TP STRONG LED 48W-NW



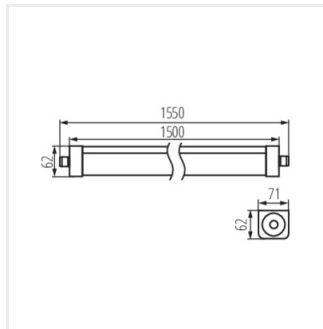
TP STRONG LED 75W-NW



TP STRONG LED 90W-NW



TP STRONG LED 48W



TP STRONG LED 75W; 90W