

T8 LED GLASSv4

Sursă de lumină LED



up to
160 lm/W



[V] 220-240 AC	[Hz] 50	T8 LED	SMD	360° Φuse	ellipse ≤ 6x MacAdam	Ra 80
≥30000	30000 [h]	Hg	RoHS	ONE SIDE INPUT	-10÷40 [°C]	
CE	EAC	UK CA	Recycle			



T8 LED GLASSv4 9W-NW



	PON [W]	[lm] Φuse	Tc [K]	Beam angle [°]	G13	EiiG
T8 LED GLASSv4 9W-NW	33210	9	1440	4000	220	G13 C
T8 LED GLASSv4 9W-CW	33211	9	1440	6500	220	G13 C
T8 LED GLASSv4 18W-NW	33212	18	2880	4000	220	G13 C
T8 LED GLASSv4 18W-CW	33213	18	2880	6500	220	G13 C
T8 LED GLASSv4 24W-NW	33214	24	3840	4000	220	G13 C
T8 LED GLASSv4 24W-CW	33215	24	3840	6500	220	G13 C
T8 LED GLASSv4 22W-CW	33219	22	3520	6500	220	G13 C

Kanlux T8 LED GLASS este o linie binecunoscută și dovedită de lămpi fluorescente bazate pe diode LED de înaltă performanță, care sunt plasate într-un corp lăptos, din sticlă, datorită căruia emit uniform lumină. Cea mai importantă caracteristică a tubului Kanlux T8 LED GLASSv4 este manopera de înaltă calitate și grija pentru componente de cea mai bună calitate. În plus, aceste lămpi cu LED unice au o garanție de 3 ani și eficacitate luminoasă de până la 160 de lumeni pe Watt.

T8 LED GLASSv4

Sursă de lumină LED

- Alimentare unilaterală a tuburilor LED
- 3 ani Garanție în conformitate cu prevederile declarației de garanție, disponibile pe site
- Materialul abajurului: sticlă



T8 LED GLASSv4 9W-NW



T8 LED GLASSv4 9W-CW



T8 LED GLASSv4 18W-NW



T8 LED GLASSv4 18W-CW



T8 LED GLASSv4 24W-NW



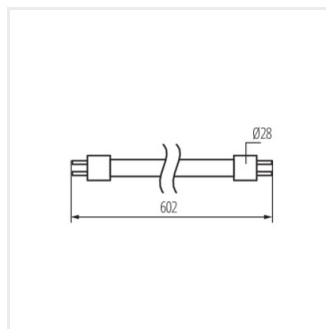
T8 LED GLASSv4 24W-CW



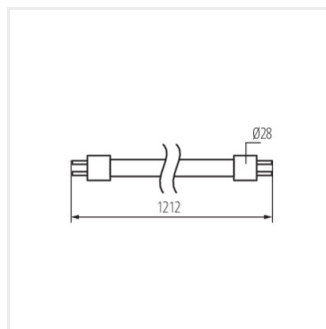
T8 LED GLASSv4 22W-CW

T8 LED GLASSv4

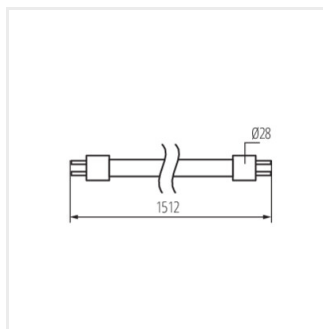
Sursă de lumină LED



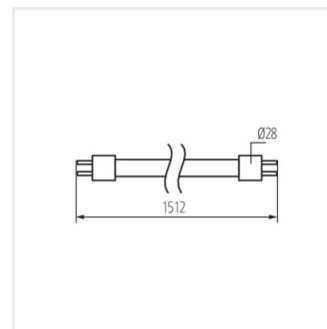
T8 LED GLASSv4 9W



T8 LED GLASSv4 18W



T8 LED GLASSv4 24W



T8 LED GLASSv4 22W

Accesorii

26069

T8 LED STARTER Replacement LED light switch
(26069)

