

TEAR N

Accesoriu pentru sistemul de șine și cabluri



$[V]$ 220-240 AC	$[Hz]$ 50	$In[A]$ 16		IP 20		 5+25
	CE	EAC	PZH	UK CA		

TEAR N TR 1M-W

TEAR N

Accesoriu pentru sistemul de șine și cabluri

TEAR N TR 1M-W	33230
TEAR N TR 1M-B	33231
TEAR N TR 2M-W	33232
TEAR N TR 2M-B	33233
TEAR N PCON R-W	33234
TEAR N PCON R-B	33235
TEAR N EPLUG W	33236
TEAR N EPLUG B	33237
TEAR N ICON-I W	33238
TEAR N ICON-I B	33239
TEAR N CON-I W	33240
TEAR N CON-I B	33241
TEAR N CON-L RL-W	33242
TEAR N CON-L RL-B	33243
TEAR N CON-L LR-W	33244
TEAR N CON-L LR-B	33245
TEAR N CON-X W	33246
TEAR N CON-X B	33247
TEAR N CON-T RRL-W	33248
TEAR N CON-T RRL-B	33249
TEAR N CON-T RLL-W	33250
TEAR N CON-T RLL-B	33251
TEAR N CON-I FLEX W	33252
TEAR N CON-I FLEX B	33253
TEAR N SCLAMP W	33254
TEAR N SCLAMP B	33255
TEAR N SKIT W	33256
TEAR N SKIT B	33257
TEAR N PCON L-W	33260
TEAR N PCON L-B	33261
TEAR N CON-T LRR-W	33262
TEAR N CON-T LRR-B	33263
TEAR N CON-T LLR-W	33264
TEAR N CON-T LLR-B	33265

TEAR N

Accesorii pentru sistemul de șine și cabluri



TEAR N TR 1M-W



TEAR N TR 1M-B



TEAR N TR 2M-W



TEAR N TR 2M-B



TEAR N PCON R-W



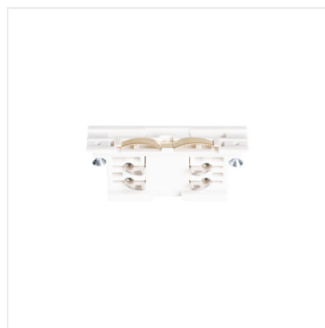
TEAR N PCON R-B



TEAR N EPLUG W



TEAR N EPLUG B



TEAR N ICON-I W



TEAR N ICON-I B



TEAR N CON-I W



TEAR N CON-I B



TEAR N CON-L RL-W



TEAR N CON-L RL-B



TEAR N CON-L LR-W



TEAR N CON-L LR-B

TEAR N

Accesorii pentru sistemul de șine și cabluri



TEAR N CON-X W



TEAR N CON-X B



TEAR N CON-T RRL-W



TEAR N CON-T RRL-B



TEAR N CON-T RLL-W



TEAR N CON-T RLL-B



TEAR N CON-I FLEX W



TEAR N CON-I FLEX B



TEAR N SCLAMP W



TEAR N SCLAMP B



TEAR N SKIT W



TEAR N SKIT B



TEAR N PCON L-W



TEAR N PCON L-B



TEAR N CON-T LRR-W



TEAR N CON-T LRR-B

TEAR N

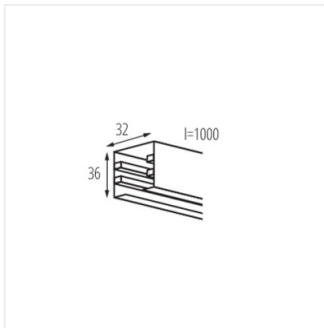
Accesoriu pentru sistemul de șine și cabluri



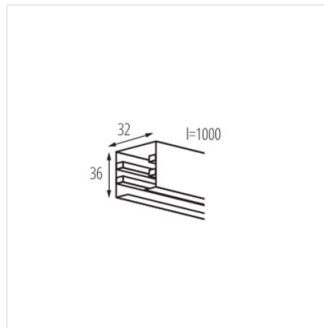
TEAR N CON-T LLR-W



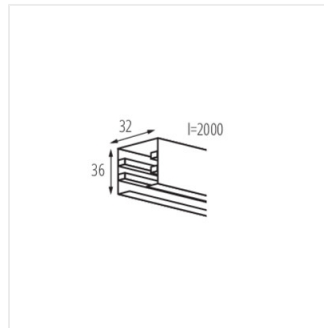
TEAR N CON-T LLR-B



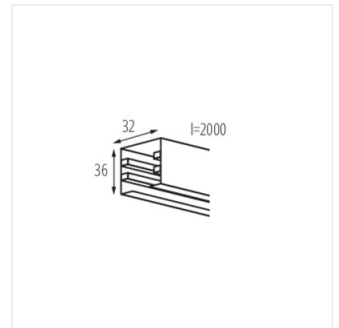
TEAR N TR 1M-W



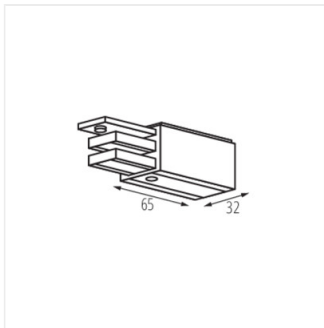
TEAR N TR 1M-B



TEAR N TR 2M-W



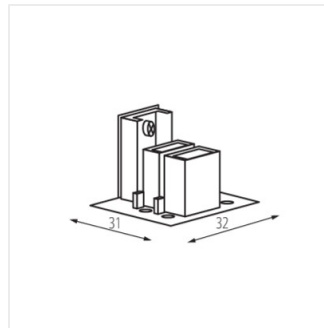
TEAR N TR 2M-B



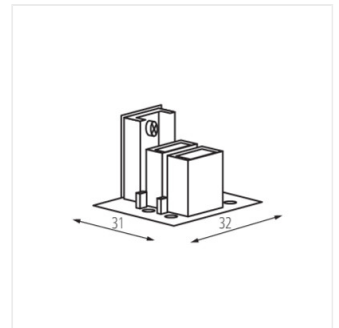
TEAR N PCON R-W



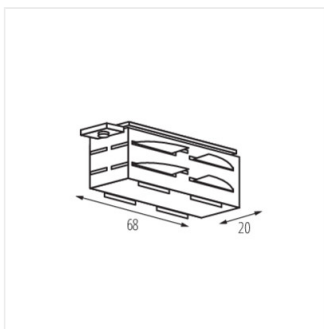
TEAR N PCON R-B



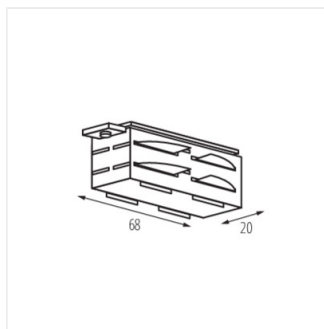
TEAR N EPLUG W



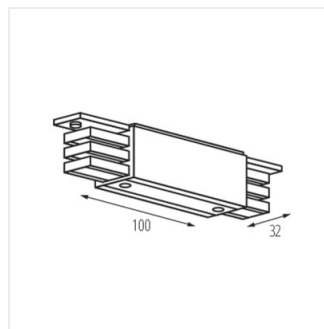
TEAR N EPLUG B



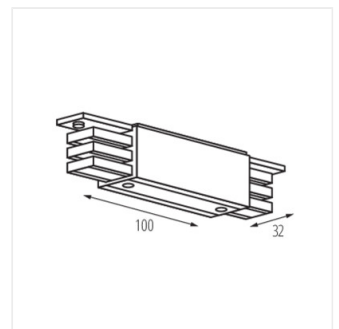
TEAR N ICON-I W



TEAR N ICON-I B



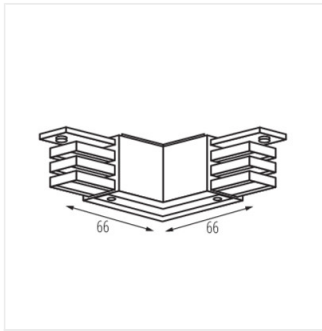
TEAR N CON-I W



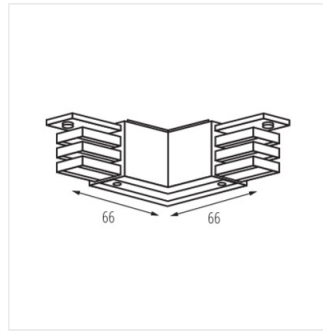
TEAR N CON-I B

TEAR N

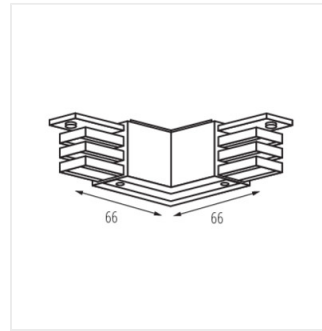
Accesorii pentru sistemul de șine și cabluri



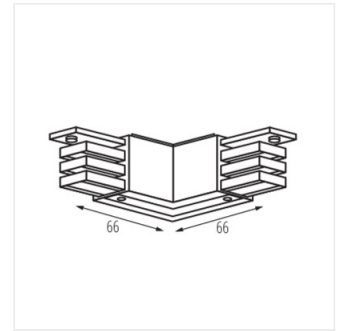
TEAR N CON-L RL-W



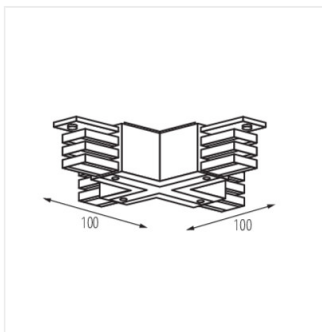
TEAR N CON-L RL-B



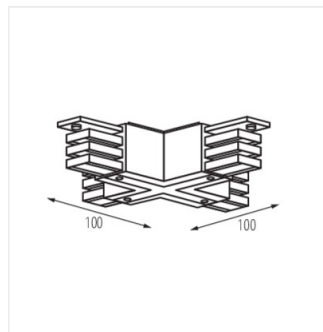
TEAR N CON-L LR-W



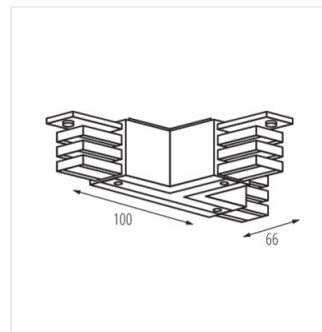
TEAR N CON-L LR-B



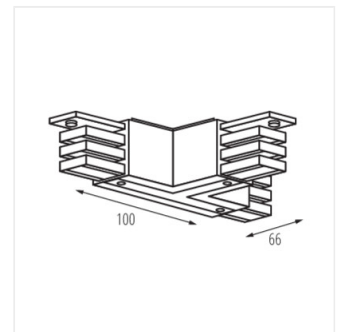
TEAR N CON-X W



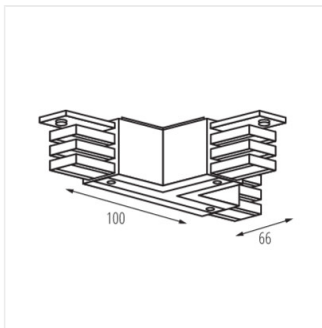
TEAR N CON-X B



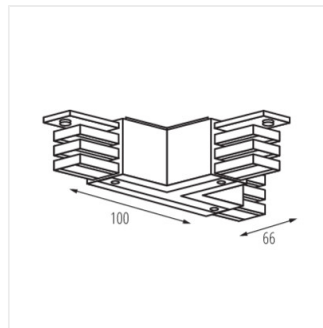
TEAR N CON-T RRL-W



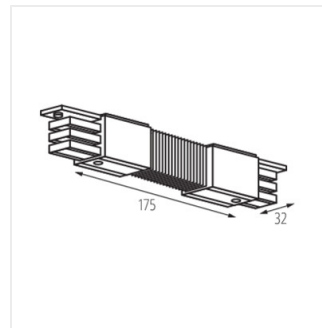
TEAR N CON-T RRL-B



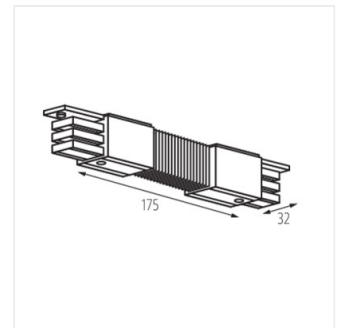
TEAR N CON-T RLL-W



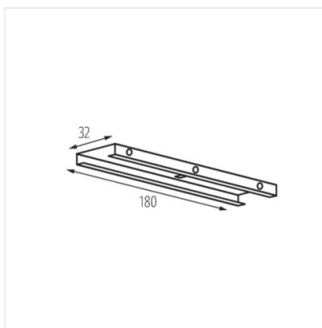
TEAR N CON-T RLL-B



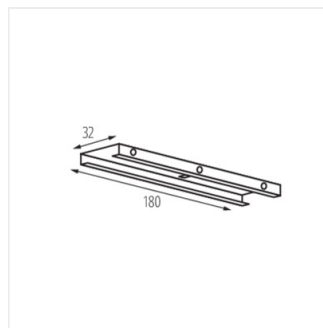
TEAR N CON-I FLEX W



TEAR N CON-I FLEX B



TEAR N SCLAMP W



TEAR N SCLAMP B



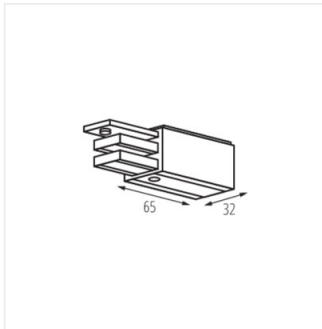
TEAR N SKIT W



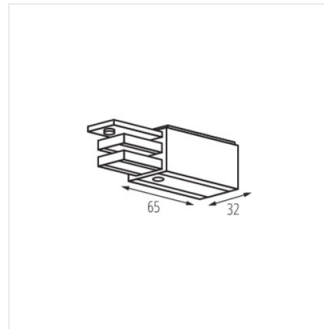
TEAR N SKIT B

TEAR N

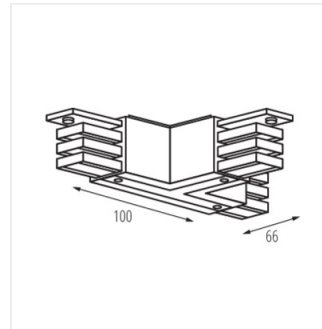
Accesorii pentru sistemul de șine și cabluri



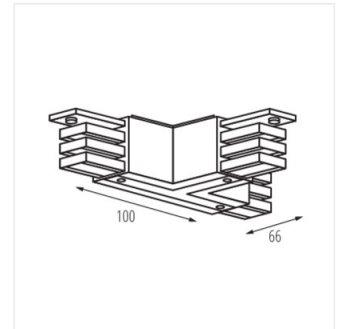
TEAR N PCON L-W



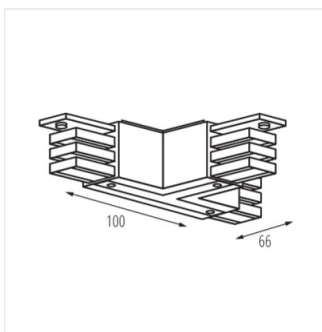
TEAR N PCON L-B



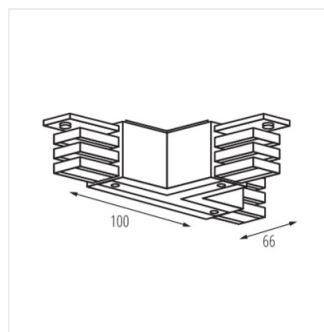
TEAR N CON-T LRR-W



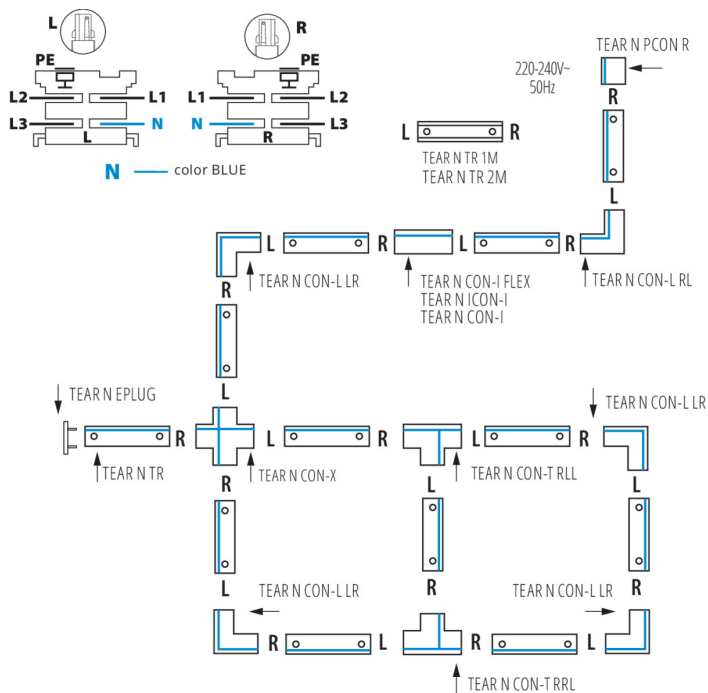
TEAR N CON-T LRR-B



TEAR N CON-T LLR-W



TEAR N CON-T LLR-B



ACCESORII:

33230 TEAR N TR 1M-W



Componenta sistemului de șină, TEAR N TR 1M-W, șină cu 3 circuite, alb, (33230)

33231 TEAR N TR 1M-B



Componenta sistemului de șină, TEAR N TR 1M-B, șină cu 3 circuite, negru, (33231)

33232 TEAR N TR 2M-W



Componenta sistemului de șină, TEAR N TR 2M-W, șină cu 3 circuite, alb, (33232)

TEAR N

Accesorii pentru sistemul de șine și cabluri

33233 TEAR N TR 2M-B



Componenta sistemului de șină, TEAR N TR 2M-B, șină cu 3 circuite, negru, (33233)

33234 TEAR N PCON R-W



Componenta sistemului de șină, TEAR N PCON R-W, conector de alimentare cu mufa R, alb, (33234)

33235 TEAR N PCON R-B



Componenta sistemului de șine, TEAR N PCON R-B, conector de alimentare cu mufa R, alb, (33235)

33260 TEAR N PCON L-W



Componenta sistemului de șină, TEAR N PCON L-W, conector de alimentare cu mufa L, negru, (33260)

33261 TEAR N PCON L-B



Componenta sistemului de șină, TEAR N PCON L-B, conector de alimentare cu mufa L, negru, (33261)

33236 TEAR N EPLUG W



Componenta sistemului de șină, TEAR N EPLUG W, capac final, alb, (33236)

TEAR N

Accesorii pentru sistemul de șine și cabluri

33237 TEAR N EPLUG B



Componenta sistemului de șină, TEAR N EPLUG B, capac final, negru, (33237)

33238 TEAR N ICON-I W



Componenta sistemului de șine, TEAR N ICON-I W, conector drept tip "I" intern cu mufe L, R, alb, (33238)

33239 TEAR N ICON-I B



Componenta sistemului de șină, TEAR N ICON-I B, conector drept tip "I" intern cu mufe L, R, negru, (33239)

33240 TEAR N CON-I W



Componenta sistemului de șină, TEAR N CON-I W, conector drept tip "I" cu mufe L, R, alb, (33240)

33241 TEAR N CON-I B



Componenta sistemului de șină, TEAR N CON-I B, conector drept tip "I" cu mufe L, R, negru, (33241)

33252 TEAR N CON-I FLEX W



Componenta sistemului de șină, TEAR N CON-I FLEX W, conector flexibil cu mufe L, R, alb, (33252)

TEAR N

Accesorii pentru sistemul de șine și cabluri

33253 TEAR N CON-I FLEX B



Componenta sistemului de șină, TEAR N CON-I FLEX B, conector flexibil cu mufe L, R, negru, (33253)

33242 TEAR N CON-L RL-W



Componenta sistemului de șină, TEAR N CON-L RL-W, conector tip colț "L" cu mufe R, L, alb, (33242)

33243 TEAR N CON-L RL-B



Componenta sistemului de șină, TEAR N CON-L RL-B, conector tip colț "L" cu mufe R, L, negru, (33243)

33244 TEAR N CON-L LR-W



Componenta sistemului de șină, TEAR N CON-L LR-W, conector tip colț "L" cu mufe L, R, alb, (33244)

33245 TEAR N CON-L LR-B



Componenta sistemului de șină, TEAR N CON-L LR-B, conector tip colț "L" cu mufe L, R, negru, (33245)

33246 TEAR N CON-X W



Componenta sistemului de șină, TEAR N CON-X W, conector încrucișat cu mufe L, L, R, R, alb, (33246)

TEAR N

Accesorii pentru sistemul de șine și cabluri

33247 TEAR N CON-X B



Componenta sistemului de șină, TEAR N CON-X B, conector încrucișat cu mufe L, L, R, R, negru, (33247)

33248 TEAR N CON-T RRL-W



Componenta sistemului de șină, TEAR N CON-T RRL-W, conector tip "T" cu mufe R, R, L, alb, (33248)

33249 TEAR N CON-T RRL-B



Componenta sistemului de șină, TEAR N CON-T RRL-B, conector tip "T" cu mufe R, R, L, negru, (33249)

33250 TEAR N CON-T RLL-W



Componenta sistemului de șină, TEAR N CON-T RLL-W, conector tip "T" cu mufe R, L, L, alb, (33250)

33251 TEAR N CON-T RLL-B



Componenta sistemului de șină, TEAR N CON-T RLL-B, conector tip "T" cu mufe R, L, L, negru, (33251)

33262 TEAR N CON-T LRR-W



Componenta sistemului de șină, TEAR N CON-T LRR-W, conector tip "T" cu mufe L, R, R, alb, (33262)

TEAR N

Accesorii pentru sistemul de șine și cabluri

33263 TEAR N CON-T LRR-B



Componenta sistemului de șină, TEAR N CON-T LRR-B, conector tip "T" cu mufe L, R, R, negru, (33263)

33264 TEAR N CON-T LLR-W



Componenta sistemului de șină, TEAR N CON-T LLR-W, conector tip "T" cu mufe L, L, R, alb, (33264)

33265 TEAR N CON-T LLR-B



Componenta sistemului de șină, TEAR N CON-T LLR-B, conector tip "T" cu mufe L, L, R, negru, (33265)

33256 TEAR N SKIT W



Componenta sistemului de șine, TEAR N SKIT W, kit de suspensie cu autoreglare și sufa de 2m, alb, (33256)

33257 TEAR N SKIT B



Componenta sistemului de șine, TEAR N SKIT B, suspensie cu autoreglare și sufa de 2m, negru, (33257)

33254 TEAR N SCLAMP W



Componenta sistemului de șină, TEAR N SCLAMP W, clemă de suspendare / rigidizare, alb, (33254)

TEAR N

Accesorii pentru sistemul de șine și cabluri

33255 TEAR N SCLAMP B

Componenta sistemului de șină, TEAR N SCLAMP W, clemă de suspendare / rigidizare, negru, (33254)

