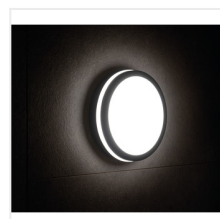
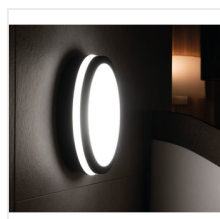
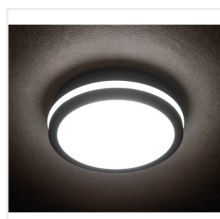


## BENO LED

### Plafonieră LED



[V] 220-240 AC	[Hz] 50	[°] 110	$\geq 20000$	(h) 20000	ellipse $\leq 6x$ MacAdam	Ra 80
SMD	IP 54			[°C] -15 ÷ 35		
	[mm] 0,5 ÷ 1,5	m 0,5m	360° $\Phi_{use}$			



BENO 24W NW-O-W

		[W]	[lm]	Tc [K]		SENSOR
BENO 24W NW-O-W	<b>33340</b>	24	2060	4000	alb	
BENO 24W NW-O-GR	<b>33341</b>	24	1920	4000	grafit	
BENO 24W NW-L-W	<b>33342</b>	24	2060	4000	alb	
BENO 24W NW-L-GR	<b>33343</b>	24	1920	4000	grafit	
BENO 24W NW-O-SE W	<b>33344</b>	24	2060	4000	alb	microunde
BENO 24W NW-O-SE GR	<b>33345</b>	24	1920	4000	grafit	microunde
BENO 24W NW-L-SE W	<b>33346</b>	24	2060	4000	alb	microunde
BENO 24W NW-L-SE GR	<b>33347</b>	24	1920	4000	grafit	microunde
BENO 24W WW-L-GR	<b>33384</b>	24	1880	3000	grafit	
BENO 24W WW-L-W	<b>33385</b>	24	2040	3000	alb	
BENO 24W WW-O-GR	<b>33386</b>	24	1880	3000	grafit	
BENO 24W WW-O-W	<b>33387</b>	24	2040	3000	alb	

Corpurile BENO LED de la Kanlux au un design și un efect de iluminare deosebit. Acestea sunt o creație unică, având imaginea brevetată de Kanlux. BENO LED prezintă o rezistență ridicată la condițiile meteorologice (IP54), au un sensor de mișcare cu posibilitate de reglare și pot fi instalate rapid și ușor pe tavan sau perete. Datorită designului și a aspectelor tehnice, BENO LED de la Kanlux este un corp de iluminat multifuncțional ce poate fi utilizat în orice loc.

- Materialul carcasei: material din plastic
- Materialul abajurului: material din plastic

## BENO LED

### Plafonieră LED



BENO 24W NW-O-W



BENO 24W NW-O-GR



BENO 24W NW-L-W



BENO 24W NW-L-GR



BENO 24W NW-O-SE W



BENO 24W NW-O-SE GR



BENO 24W NW-L-SE W



BENO 24W NW-L-SE GR

## BENO LED

### Plafonieră LED



BENO 24W WW-L-GR



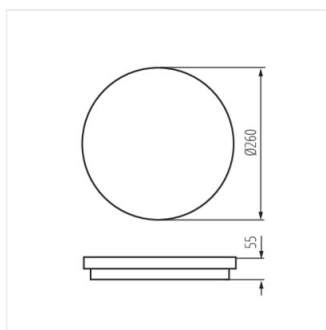
BENO 24W WW-L-W



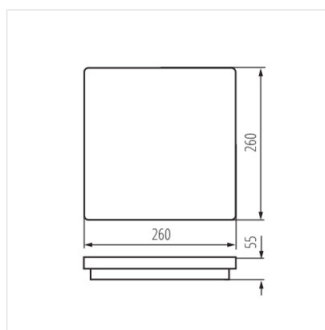
BENO 24W WW-O-GR



BENO 24W WW-O-W



BENO 24W O



BENO 24W L