

[V] 220-240 AC	[Hz] 50	CV	PRI [V] 220-240	[mm ²] 0,5-1,5	CE	EAC
UK CA						



LC 60W 24V SC SNC2

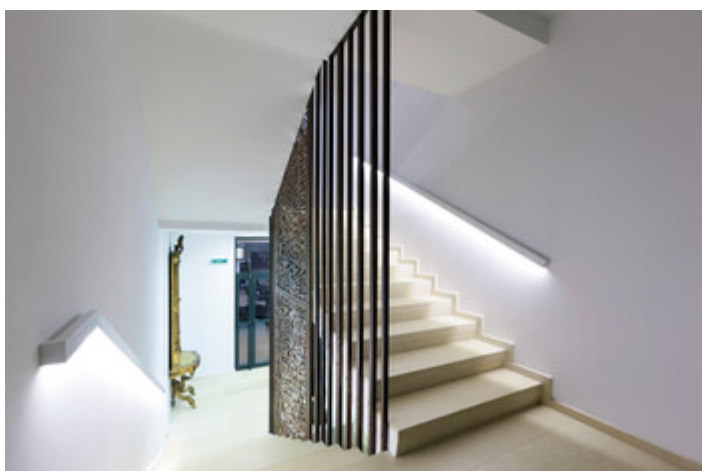
SEC [V]



IP

LC 60W 24V SC SNC2	33419	24 DC	60	20
LC 100W 24V IP67 UNV	33423	24 DC	100	67
LC 200W 24V IP67 UNV	33424	24 DC	200	67
LC 100W 24V SC SNC2	33426	24 DC	100	20

- Sursa de alimentare nu este proiectată să funcționeze fără sarcină.



Sursă de alimentare CV



LC 60W 24V SC SNC2



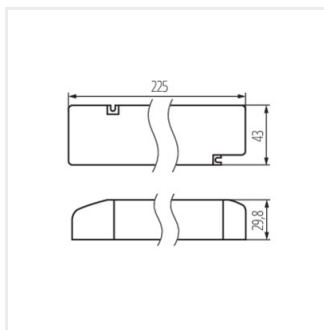
LC 100W 24V IP67 UNV



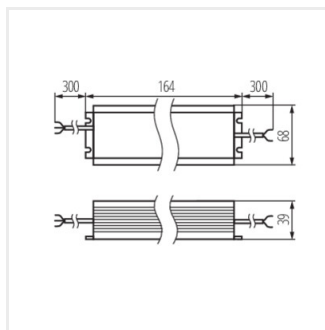
LC 200W 24V IP67 UNV



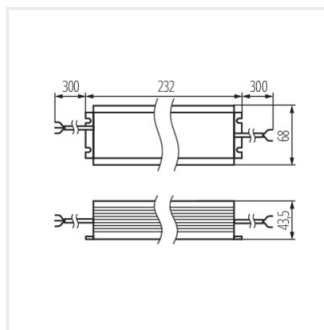
LC 100W 24V SC SNC2



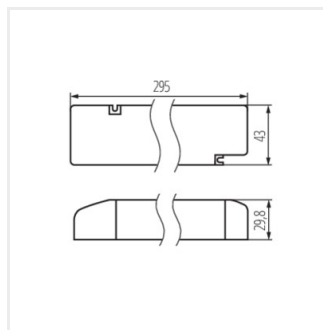
LC 60W 24V SC SNC2



LC 100W 24V IP67 UNV



LC 200W 24V IP67 UNV



LC 100W 24V SC SNC2