

## ROUNDA V2LED

Corp de iluminat tip downlight



<b>[V]</b> 220-240 AC	<b>[Hz]</b> 50	<b>≥20000</b>	<b>15000</b>	<b>≤6x MacAdam</b>	<b>80</b>	<b>SMD</b>
		<b>IP</b> 44/20		<b>5+25</b>		
<b>0,05</b>	<b>0,75</b>	<b>0,5m</b>	<b>360° Φ<sub>use</sub></b>			



	<b>[W]</b>		<b>[lm]</b>	<b>[°]</b>	<b>Tc [K]</b>	
ROUNDA V2LED12W-NW-SN	<b>27218</b>	12	nichel satinat	780	110	4000
ROUNDA V2LED18W-NW-SN	<b>27219</b>	18	nichel satinat	1250	110	4000
ROUNDA V2LED24W-NW-SN	<b>27220</b>	24	nichel satinat	1700	110	4000
ROUNDA V2LED6W-NW-SN	<b>27221</b>	6	nichel satinat	300	110	4000
ROUNDA V2LED12W-NW-SR	<b>28930</b>	12	argintiu	660	110	4000
ROUNDA V2LED12W-NW-W	<b>28931</b>	12	alb	780	110	4000
ROUNDA V2LED12W-WW-W	<b>28932</b>	12	alb	720	110	3000
ROUNDA V2LED18W-NW-SR	<b>28933</b>	18	argintiu	1080	110	4000
ROUNDA V2LED18W-NW-W	<b>28934</b>	18	alb	1260	110	4000
ROUNDA V2LED18W-WW-W	<b>28935</b>	18	alb	1200	110	3000
ROUNDA V2LED24W-NW-W	<b>28936</b>	24	alb	1680	110	4000
ROUNDA V2LED6W-NW-W	<b>28937</b>	6	alb	330	110	4000
ROUNDA V2LED6W-WW-W	<b>28938</b>	6	alb	300	110	3000
ROUNDA V2LED24W-WW-W	<b>33524</b>	24	alb	1560	110	3000
ROUNDA V2LED6W-WW-B	<b>33562</b>	6	negru	270	110	3000

Kanlux ROUNDA V2LED este o nouă versiune a corpurilor de iluminat rotunde, populare, pentru utilizare internă. Aceste downlight-uri combină designul estetic cu lumina obținută prin tehnologia LED. Gradul ridicat de etanșare IP44 împiedică pătrunderea apei și a prafului în interior.

- Materialul carcasei: aliaj de aluminiu
- Materialul abajurului: material din plastic

## ROUNDA V2LED

Corp de iluminat tip downlight



ROUNDA V2LED12W-NW-SN



ROUNDA V2LED18W-NW-SN



ROUNDA V2LED24W-NW-SN



ROUNDA V2LED6W-NW-SN



ROUNDA V2LED12W-NW-SR



ROUNDA V2LED12W-NW-W



ROUNDA V2LED12W-WW-W



ROUNDA V2LED18W-NW-SR

## ROUNDA V2LED

Corp de iluminat tip downlight



ROUND A V2LED18W-NW-W



ROUND A V2LED18W-WW-W



ROUND A V2LED24W-NW-W



ROUND A V2LED6W-NW-W



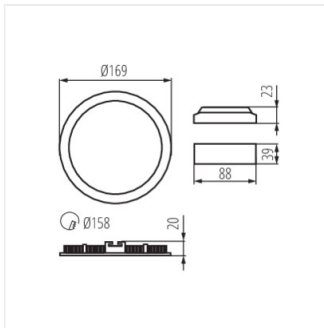
ROUND A V2LED6W-WW-W



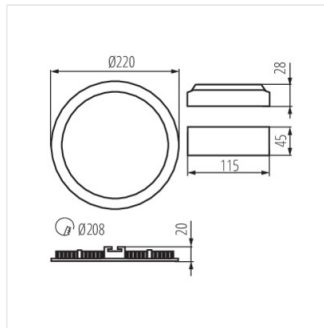
ROUND A V2LED24W-WW-W



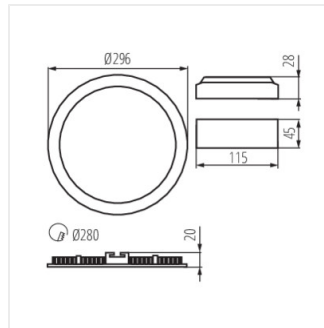
ROUND A V2LED6W-WW-B



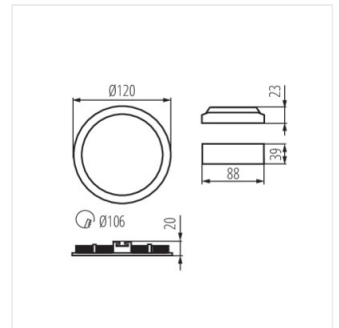
ROUND A V2LED12W



ROUND A V2LED18W



ROUND A V2LED24W



ROUND A V2LED6W