

## GALOBA C

Lampă suspendată



 [V] 220-240 AC	 [Hz] 50	 PAR16	 GU10		 IP 20	
 [°C] 5÷25			 [mm] 0,75÷1,5	 0,5m		

GALOBA C 1xGU10 B



GALOBA C 1xGU10 W	<b>33682</b>	max 35	alb
GALOBA C 1xGU10 B	<b>33683</b>	max 35	negru
GALOBA C 3xGU10 W	<b>33684</b>	3 x max 35	alb
GALOBA C 3xGU10 B	<b>33685</b>	3 x max 35	negru

- Înălțimea maximă a unei surse de lumină 55mm
- Materialul carcasei: aliaj de aluminiu



## GALOBA C

### Lampă suspendată



GALOBA C 1xGU10 W



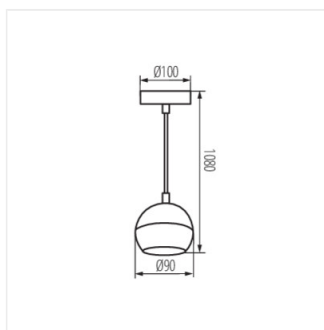
GALOBA C 1xGU10 B



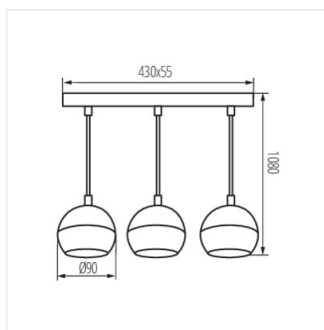
GALOBA C 1xGU10 W



GALOBA C 3xGU10 B



GALOBA C 1xGU10



GALOBA C 3xGU10