

iQ-LED

Kanlux

IQ-LED G45

Sursă de lumină LED



[V] 220-240 AC	[Hz] 50	SMD	360° Φ _{use}	ellipse ≤ 6x MacAdam	Ra 80	≥40000
25000 [h]	Hg		CE	EAC	UK CA	



IQ-LED G45E14 4,2W-WW



Model	PON [W]	Power [W]	Beam angle [°]	Beam diameter [mm]	Beam length [mm]	Beam spread [mm]	Beam diameter [mm]	Beam length [mm]
IQ-LED G45E14 4,2W-WW	33734	4,2	40	470	2700	240	E14	E
IQ-LED G45E14 4,2W-NW	33735	4,2	40	470	4000	240	E14	E
IQ-LED G45E14 4,2W-CW	33736	4,2	40	470	6500	240	E14	E
IQ-LED G45E27 4,2W-NW	33738	4,2	40	470	4000	240	E27	E
IQ-LED G45E27 4,2W-CW	33739	4,2	40	470	6500	240	E27	E
IQ-LED G45E14 7,2W-WW	33740	7,2	60	806	2700	240	E14	E
IQ-LED G45E14 7,2W-NW	33741	7,2	60	806	4000	240	E14	E
IQ-LED G45E14 7,2W-CW	33742	7,2	60	806	6500	240	E14	E
IQ-LED G45E27 7,2W-WW	33743	7,2	60	806	2700	240	E27	E
IQ-LED G45E27 7,2W-NW	33744	7,2	60	806	4000	240	E27	E
IQ-LED G45E27 7,2W-CW	33745	7,2	60	806	6500	240	E27	E

- Material: material din plastic
- Materialul abajurului: material din plastic

Date of issue: 02.02.2024, 15:00

Ne rezervăm dreptul de a face modificări tehnice. Datele conținute în acest material nu sunt obligatorii din punct de vedere juridic.

RO

iQ-LED

Kanlux

IQ-LED G45

Sursă de lumină LED



IQ-LED G45E14 4,2W



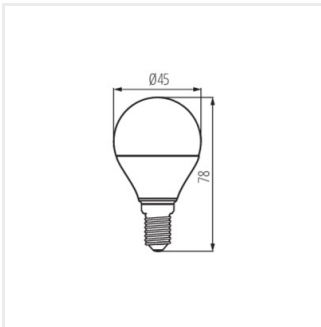
IQ-LED G45E27 4,2W



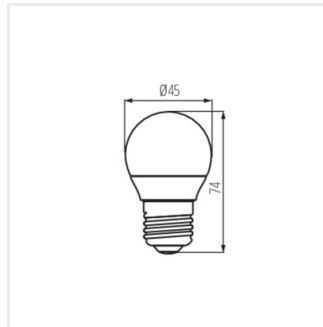
IQ-LED G45E14 7,2W



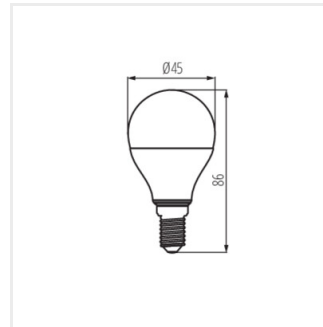
IQ-LED G45E27 7,2W



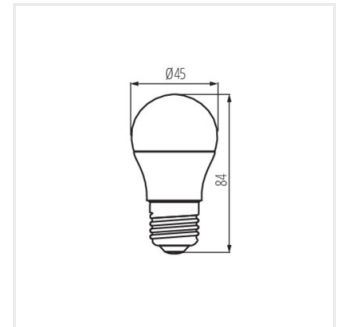
IQ-LED G45E14 4,2W



IQ-LED G45E27 4,2W



IQ-LED G45E14 7,2W



IQ-LED G45E27 7,2W