

ALD-MH-NT

Corp de iluminat liniar LED



DALI
system

[V] 220-240 AC	[Hz] 50	≥30000	[lm] 50000	ellipse ≤3x MacAdam	Ra 80	SMD
DALI		IP 20		[°C] 5÷25		
[mm] 0,5÷2,5		0,5m	CE	EAC	UK CA	



ALD-MH-NW-MAT-W-NT

	[W]	Tc [K]	TYPE	[°]		[m]	[mm]
ALD-MH-NW-MAT-W-NT	34225	40	4000	mat	X85/Y95	alb	5050 1140
ALD-MH-WW-MAT-W-NT	34227	40	3000	mat	X85/Y95	alb	4500 1140
ALD-MH-NW-MPR-W-NT	34229	40	4000	microprismatic	X75/Y90	alb	4650 1140
ALD-MH-WW-MPR-W-NT	34231	40	3000	microprismatic	X75/Y90	alb	4150 1140
ALD-MH-NW-MAT-B-NT	34237	40	4000	mat	X85/Y95	negru	5050 1140
ALD-MH-WW-MAT-B-NT	34239	40	3000	mat	X85/Y95	negru	4500 1140
ALD-MH-NW-MPR-B-NT	34241	40	4000	microprismatic	X75/Y90	negru	4650 1140
ALD-MH-WW-MPR-B-NT	34243	40	3000	microprismatic	X75/Y90	negru	4150 1140
ALD-MH-NW-MAT-S-NT	34249	40	4000	mat	X85/Y95	argintiu	5050 1140
ALD-MH-WW-MAT-S-NT	34251	40	3000	mat	X85/Y95	argintiu	4500 1140
ALD-MH-NW-MPR-S-NT	34253	40	4000	microprismatic	X75/Y90	argintiu	4650 1140
ALD-MH-WW-MPR-S-NT	34255	40	3000	microprismatic	X75/Y90	argintiu	4150 1140

- 5 ani Garanție în conformitate cu prevederile declarației de garanție, disponibile pe site
- Materialul carcasei: aliaj de aluminiu
- Materialul abajurului: material din plastic

ALD-MH-NT

Corp de iluminat liniar LED



ALD-MH-NW-MAT-W-NT



ALD-MH-WW-MAT-W-NT



ALD-MH-NW-MPR-W-NT



ALD-MH-WW-MPR-W-NT



ALD-MH-NW-MAT-B-NT



ALD-MH-WW-MAT-B-NT



ALD-MH-NW-MPR-B-NT



ALD-MH-WW-MPR-B-NT



ALD-MH-NW-MAT-S-NT



ALD-MH-WW-MAT-S-NT



ALD-MH-NW-MPR-S-NT



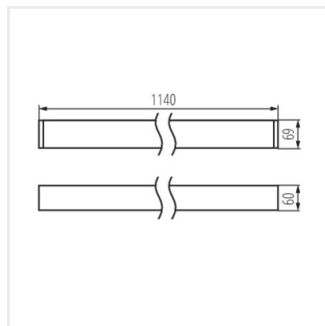
ALD-MH-WW-MPR-S-NT

Date of issue: 01.03.2023, 18:32

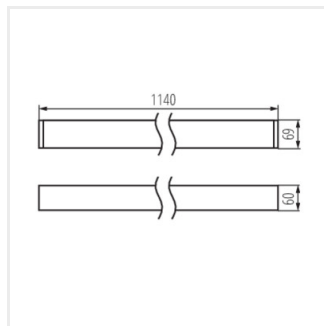
Ne rezervăm dreptul de a face modificări tehnice. Datele conținute în acest material nu sunt obligatorii din punct de vedere juridic.

ALD-MH-NT

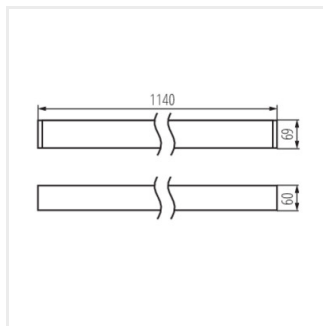
Corp de iluminat liniar LED



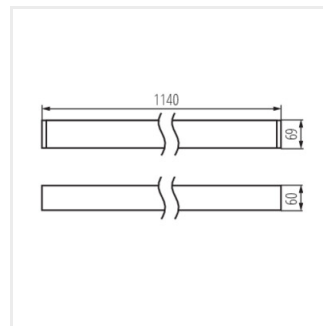
ALD-MH-NW-MAT-W-NT



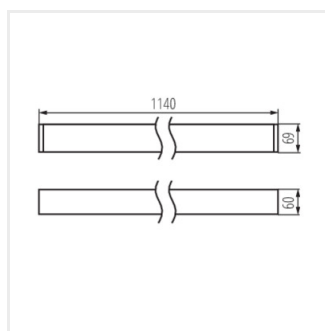
ALD-MH-WW-MAT-W-NT



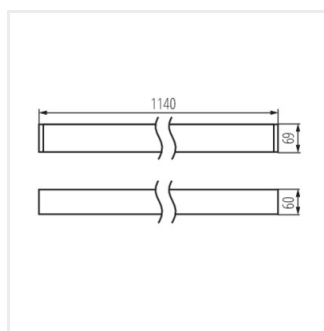
ALD-MH-NW-MPR-W-NT



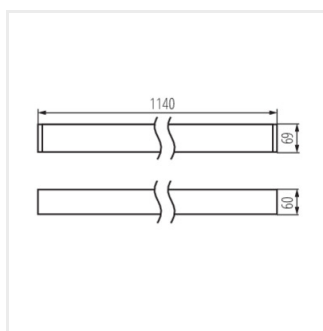
ALD-MH-WW-MPR-W-NT



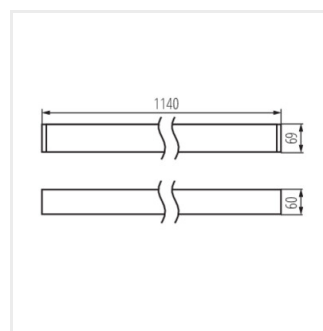
ALD-MH-NW-MAT-B-NT



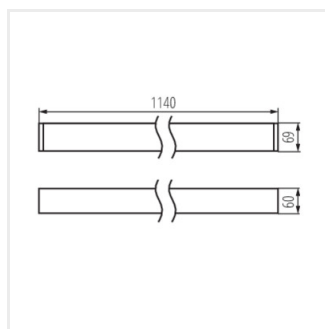
ALD-MH-WW-MAT-B-NT



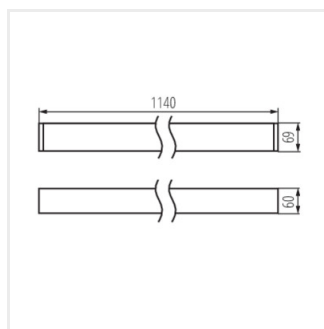
ALD-MH-NW-MPR-B-NT



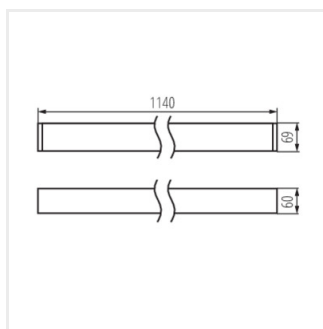
ALD-MH-WW-MPR-B-NT



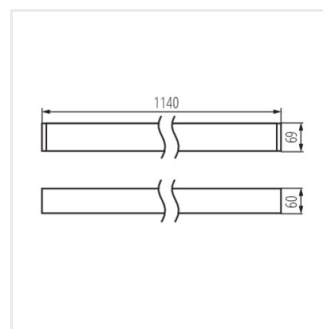
ALD-MH-NW-MAT-S-NT



ALD-MH-WW-MAT-S-NT



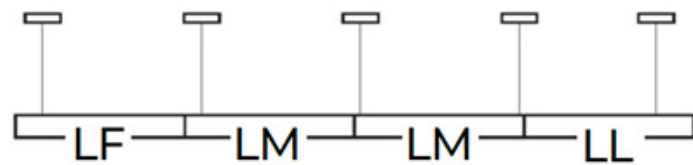
ALD-MH-NW-MPR-S-NT



ALD-MH-WW-MPR-S-NT

ALD-MH-NT

Corp de iluminat liniar LED



Accesorii

32543

ALIN CORD DALI 1F-W

Driver de alimentare pentru corpuri de iluminat și șinele ALIN, monofazate, DALI, alb, 150 cm



32544

ALIN CORD DALI 1F-B

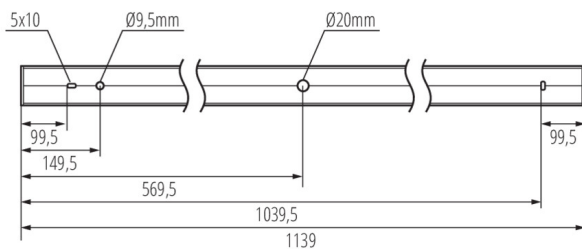
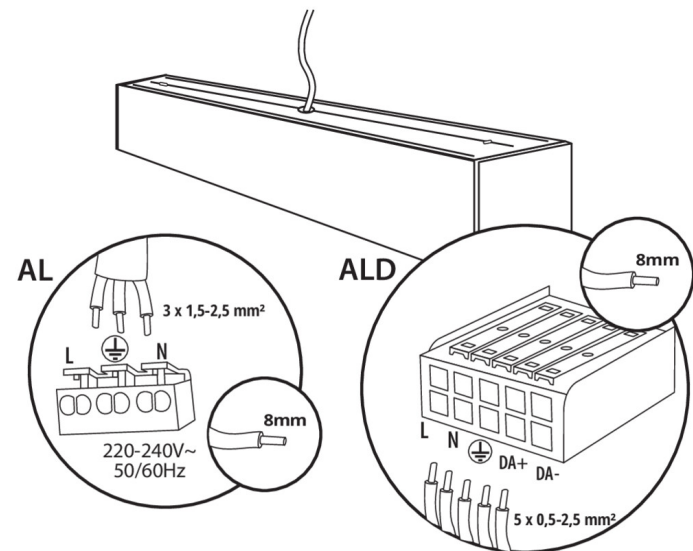
Driver de alimentare pentru corpurile de iluminat și șinele ALIN, monofazate, DALI, negru, 150 cm



32545

ALIN CORD DALI 1F-SR

Driver de alimentare pentru șine și corpuri de iluminat ALIN, monofazate, DALI, argintiu, 150 cm



07871

ROPE-NT 150 SINGLE

Cablu de oțel ROPE-NT 150 SINGLE (unic) pentru suspendarea corpurilor, 2 buc. într-un set



29557

ALIN NT GRIP

Suport de perete pentru corpul de iluminat ALIN, 2 buc



25979

KLOSZ MPR AL 23W/33W

Abajur MPR pentru corpul ALIN, KLOSZ MPR AL 23W / 33W, (25979)

