

SONDA II

Corp de perete-tavan



MO
DE
RN
design

 [V] 220-240 AC	 [Hz] 50	 PAR16	 GU10		 IP 20	
 [°C] 5÷25		 [°] 330	 [°] 120	 [mm] 1÷2,5	 0,5m	



SONDA II EL-10 B

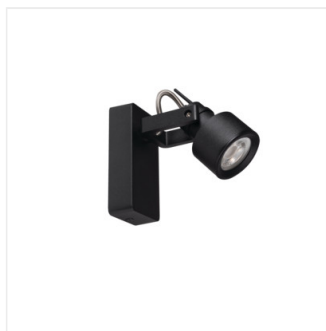


SONDA II EL-10 B	34920	max 10	negru
SONDA II EL-10 W	34921	max 10	alb
SONDA II EL-2I B	34922	2 x max 10	negru
SONDA II EL-2I W	34923	2 x max 10	alb
SONDA II EL-3I B	34924	3 x max 10	negru
SONDA II EL-3I W	34925	3 x max 10	alb
SONDA II EL-3O B	34926	3 x max 10	negru
SONDA II EL-3O W	34927	3 x max 10	alb
SONDA II EL-4O B	34928	4 x max 10	negru
SONDA II EL-4O W	34929	4 x max 10	alb

- Materialul carcasei: aliaj de aluminiu

SONDA II

Corp de perete-tavan



SONDA II EL-10 B



SONDA II EL-10 W



SONDA II EL-21 B



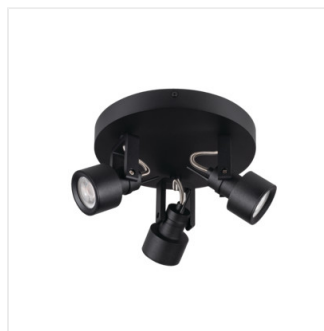
SONDA II EL-21 W



SONDA II EL-31 B



SONDA II EL-31 W



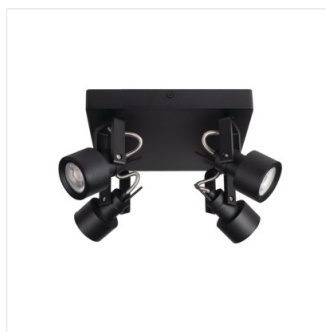
SONDA II EL-30 B



SONDA II EL-30 W

SONDA II

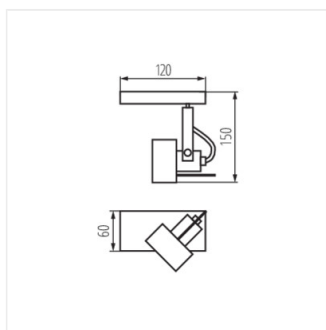
Corp de perete-tavan



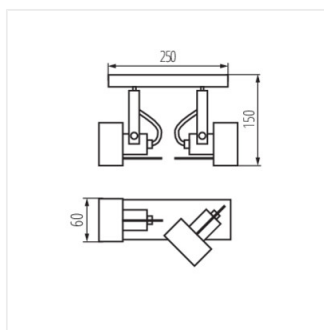
SONDA II EL-40 B



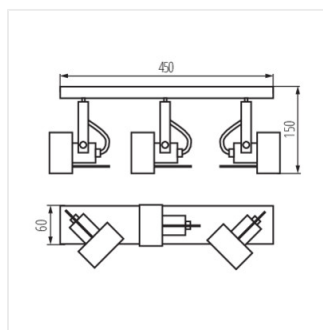
SONDA II EL-40 W



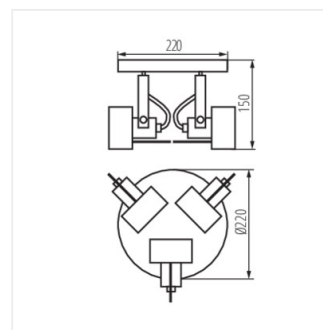
SONDA II EL-10 B



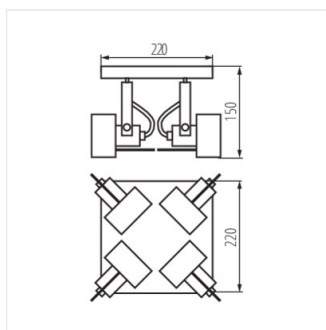
SONDA II EL-21 B



SONDA II EL-31 B



SONDA II EL-30 B



SONDA II EL-40 B