

# iQ-LED

## Kanlux

### IQ-LED AR-111

Sursă de lumină LED



|                          |        |     |                         |                                  |        |
|--------------------------|--------|-----|-------------------------|----------------------------------|--------|
| [V]<br>12 AC 50Hz; 12 DC | AR-111 | SMD | 90°<br>Φ <sub>use</sub> | ellipse<br>≤ 6x MacKdam<br>Ra 97 | ≥40000 |
| [h]<br>45000             | Hg     |     |                         |                                  |        |



IQ-LED AR-111 13W-WW



|                      |              |    |     |      |     |      |    |     |   |
|----------------------|--------------|----|-----|------|-----|------|----|-----|---|
| IQ-LED AR-111 13W-WW | <b>35252</b> | 13 | 107 | 1050 | 950 | 2700 | 40 | G53 | G |
| IQ-LED AR-111 13W-NW | <b>35253</b> | 13 | 107 | 1050 | 950 | 4000 | 40 | G53 | G |

Kanlux iQ-LED AR-111 LED este o versiune LED a surselor mai vechi cu halogen de 12 V. Se caracterizează printr-o durată lungă de viață (45.000 de ore), 5 ani garanție și un consum redus de energie. Recomandăm această sursă de lumină oriunde este vizibilă - datorită valorii sale decorative. Kanlux IQ-LED AR-111 se remarcă și printr-un indice de redare a culorilor foarte ridicat Ra> 97.

- 5 ani Garanție în conformitate cu prevederile declarației de garanție, disponibile pe site
- Materialul abajurului: material din plastic

Date of issue: 02.02.2024, 16:38

Ne rezervăm dreptul de a face modificări tehnice. Datele conținute în acest material nu sunt obligatorii din punct de vedere juridic.

RO

# iQ<sup>LED</sup>

## Kanlux

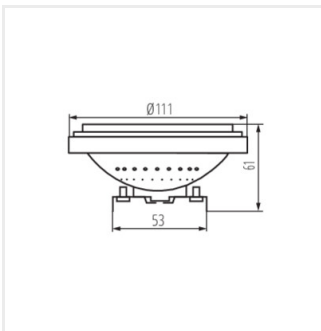
### IQ-LED AR-111

---

Sursă de lumină LED



IQ-LED AR-111 13W



IQ-LED AR-111 13W