

XLEDDIM C35

Sursă de lumină LED



XLEDIM C35E14 5,9W-WW

$[V]$ 220-240 AC	$[Hz]$ 50	FILAMENT	$[W]$ 5,9	360° Φ_{use}	$\frac{lm}{W}$ 137	ellipse $\leq 6x$ MacAdam
R_a 80	$[h]$ 15000	Hg		CE	EAC	UK CA



XLEDIM C35E14 5,9W-WW	35278	5,9	60	806	2700	320	E14	≥ 25000	D

- Materialul abajurului: sticlă

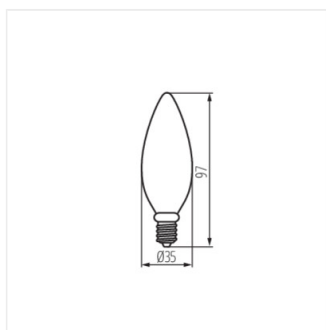


XLEDDIM C35

Sursă de lumină LED



XLEDIM C35E14 5,9W-WW



XLEDIM C35E14 5,9W-WW