

- 5 ani Garanție în conformitate cu prevederile declarației de garanție, disponibile pe site



[V] 220-240 AC	[Hz] 50	≥ 30000	50000	ellipse $\leq 3\% \text{ MacAdam}$	Ra 80	SMD
		IP 20		$^{\circ}\text{C}$ 5÷25		
$^{\circ}$ 1,5÷2,5		$\text{C} \rightarrow \text{m}$ 0,5m	CE	EAC	UK CA	



AL-MS-NW-MAT-B-PT

		[W]	Tc [K]	TYPE	$^{\circ}$		[m]	[mm]
AL-MS-NW-MAT-B-PT	35616	18	4000	mat	X85/Y95	negru	2400	1150
AL-MS-NW-MAT-S-PT	35620	18	4000	mat	X85/Y95	argintiu	2400	1150
AL-MS-NW-MAT-W-PT	35612	18	4000	mat	X85/Y95	alb	2400	1150
AL-MS-NW-MPR-B-PT	35618	18	4000	microprismatic	X75/Y90	negru	2250	1150
AL-MS-NW-MPR-S-PT	35622	18	4000	microprismatic	X75/Y90	argintiu	2250	1150
AL-MS-NW-MPR-W-PT	35614	18	4000	microprismatic	X75/Y90	alb	2250	1150
AL-MS-WW-MAT-B-PT	35617	18	3000	mat	X85/Y95	negru	2300	1150
AL-MS-WW-MAT-S-PT	35621	18	3000	mat	X85/Y95	argintiu	2300	1150
AL-MS-WW-MAT-W-PT	35613	18	3000	mat	X85/Y95	alb	2300	1150
AL-MS-WW-MPR-B-PT	35619	18	3000	microprismatic	X75/Y90	negru	2150	1150
AL-MS-WW-MPR-S-PT	35623	18	3000	microprismatic	X75/Y90	argintiu	2150	1150
AL-MS-WW-MPR-W-PT	35615	18	3000	microprismatic	X75/Y90	alb	2150	1150



AL-MS-NW-MAT-B-PT



AL-MS-NW-MAT-S-PT



AL-MS-NW-MAT-W-PT



AL-MS-NW-MPR-B-PT



AL-MS-NW-MPR-S-PT



AL-MS-NW-MPR-W-PT



AL-MS-WW-MAT-B-PT



AL-MS-WW-MAT-S-PT



AL-MS-WW-MAT-W-PT



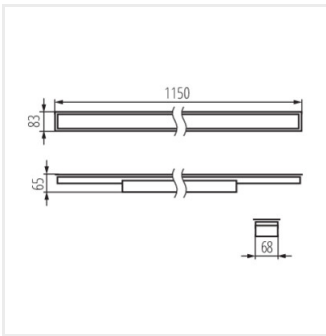
AL-MS-WW-MPR-B-PT



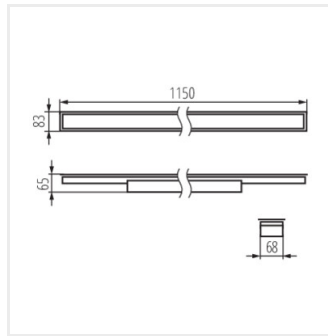
AL-MS-WW-MPR-S-PT



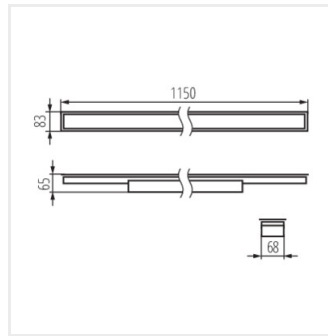
AL-MS-WW-MPR-W-PT



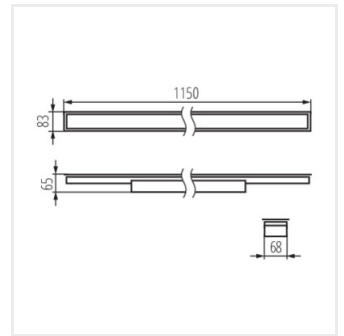
AL-MS-NW-MAT-B-PT



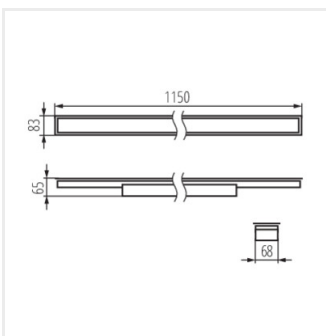
AL-MS-NW-MAT-S-PT



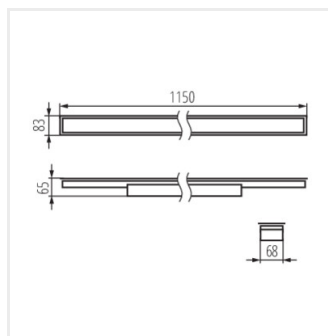
AL-MS-NW-MAT-W-PT



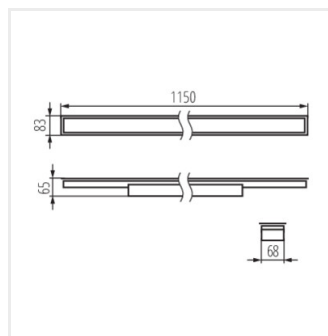
AL-MS-NW-MPR-B-PT



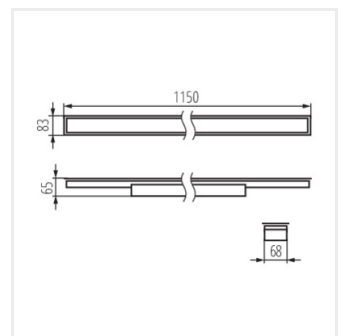
AL-MS-NW-MPR-S-PT



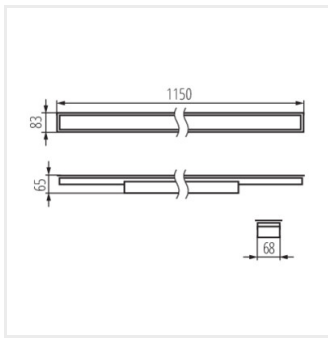
AL-MS-NW-MPR-W-PT



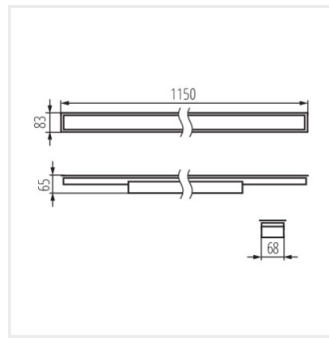
AL-MS-WW-MAT-B-PT



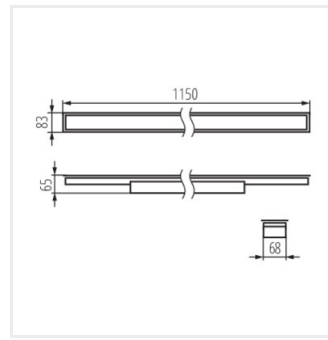
AL-MS-WW-MAT-S-PT



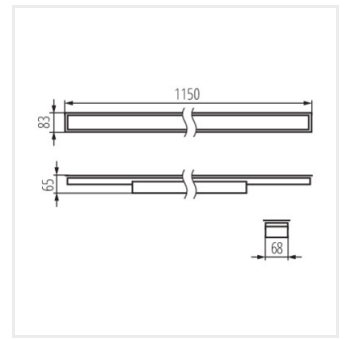
AL-MS-WW-MAT-W-PT



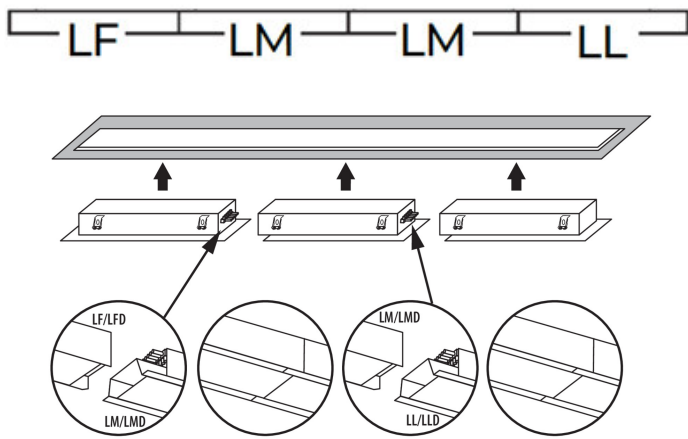
AL-MS-WW-MPR-B-PT



AL-MS-WW-MPR-S-PT



AL-MS-WW-MPR-W-PT



Date of issue: 04.11.2024, 14:11

Ne rezervăm dreptul de a face modificări tehnice. Datele conținute în acest material nu sunt obligatorii din punct de vedere juridic.

Fotometrie: rezultatele obținute în timpul testării unui exemplar concret.