

DERATO

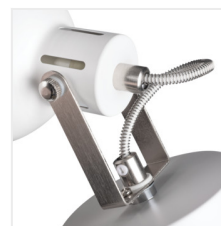
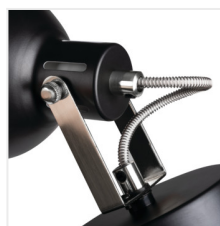
Corp de perete-tavan



HIGH
quality
finish

MO
DE
RN
design

 [V] 220-240 AC	 [Hz] 50		 E14		 IP 20	
 [°C] 5÷25		 [°] 350	 [°] 110		 0,5m	



DERATO EL-10 B-SR



DERATO EL-10 B-SR	35640	max 8	negru / argint
DERATO EL-10 W-SR	35641	max 8	alb / argint
DERATO EL-2I B-SR	35642	2x max 8	negru / argint
DERATO EL-2I W-SR	35643	2x max 8	alb / argint
DERATO EL-3O B-SR	35644	3x max 8	negru / argint
DERATO EL-3O W-SR	35645	3x max 8	alb / argint
DERATO EL-4I B-SR	35646	4x max 8	negru / argint
DERATO EL-4I W-SR	35647	4x max 8	alb / argint

Noua serie de corpuri de iluminat Kanlux DERATO amintește de stilul RETRO. Acestea sunt corpuri de iluminat în două culori: alb și negru, care au de la 1 până la 4 puncte de lumină. Lămpile cu un singur punct Kanlux DERATO vor îndeplini cu succes și rolul de lampă de perete. Abajururile mari ale acestor corpuri de iluminat oferă, de asemenea, posibilități mari de utilizare a diferitelor surse de lumină cu dulie E14 (max 8W). Corpurile de iluminat Kanlux DERATO folosesc terminale cu montare rapidă pentru o instalare convenabilă și rapidă. Un avantaj suplimentar este posibilitatea foarte largă de direcționare a abajurului către orice loc (două axe de rotație: 350 și 110 de grade).

- Materialul carcasei: aliaj de aluminiu

DERATO

Corp de perete-tavan



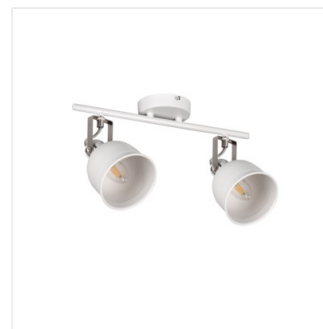
DERATO EL-10 B-SR



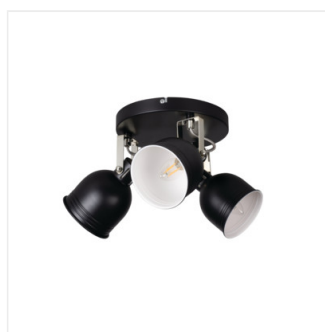
DERATO EL-10 W-SR



DERATO EL-21 B-SR



DERATO EL-21 W-SR



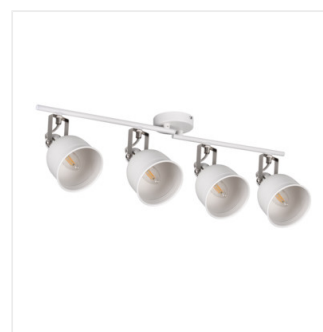
DERATO EL-30 B-SR



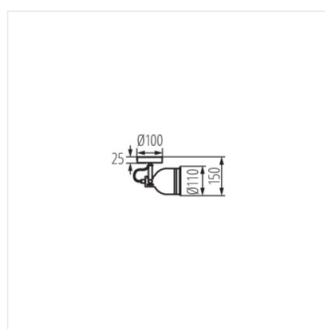
DERATO EL-30 W-SR



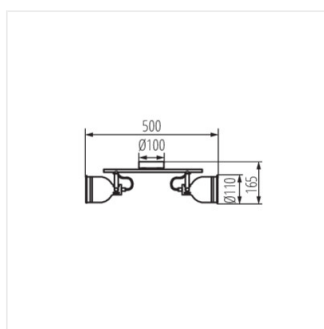
DERATO EL-41 B-SR



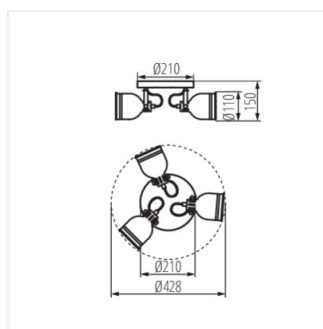
DERATO EL-41 W-SR



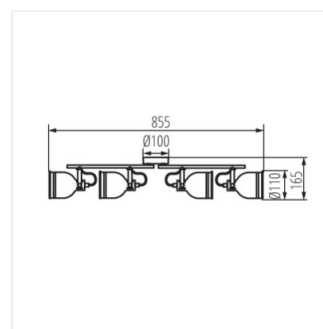
DERATO EL-10



DERATO EL-21



DERATO EL-30



DERATO EL-41