

BTL LED

Proiector pe sina



[V] 220-240 AC	[Hz] 50	 ≥30000	 50000	 ellipso ≤ 6x MacAdam	 Ra 90	 COB
		IP 20		 5+25		 340
 90	 0,5m	CE	EAC	UK CA		



BTL 18W-930-W



	[W]	[lm]	Tc [K]	Beam angle [°]	Color	
BTL 18W-930-W	35650	18	1800	3000	15-45	alb
BTL 18W-930-B	35651	18	1750	3000	15-45	negru
BTL 18W-940-W	35652	18	1800	4000	15-45	alb
BTL 18W-940-B	35653	18	1750	4000	15-45	negru
BTL 28W-930-W	35654	28	3000	3000	15-45	alb
BTL 28W-930-B	35655	28	2800	3000	15-45	negru
BTL 28W-940-W	35656	28	3000	4000	15-45	alb
BTL 28W-940-B	35657	28	2800	4000	15-45	negru
BTL 38W-930-W	35658	38	4000	3000	15-45	alb
BTL 38W-930-B	35659	38	3800	3000	15-45	negru
BTL 38W-940-W	35660	38	4000	4000	15-45	alb
BTL 38W-940-B	35661	38	3800	4000	15-45	negru

Kanlux BTL LED este un nou design de corpuri de iluminat adaptate la sistemul Kanlux TEAR și la majoritatea sistemelor de șine cu 3 circuite. Corpurile de iluminat sunt echipate cu o sursă de alimentare integrată cu adaptorul. Kanlux BTL sunt corpuri de iluminat în varianta direcțională cu lentilă și reglare a unghiului de iluminare în intervalul de la 15° la 45°. Opțional, se poate folosi un difuzor cu structură de fagure care reduce strălucirea. În Kanlux BTL putem alege puterea (18W 28W 38W), culoarea carcasei (alb sau negru) și culoarea luminii (caldă sau neutră). Seria de corpuri de iluminat Kanlux BTL are un indice ridicat de redare a culorii Ra 90+, iar calitatea lor ridicată este confirmată de o garanție de 5 ani.

BTL LED

Proiector pe sina

- 5 ani Garanție în conformitate cu prevederile declarației de garanție, disponibile pe site
- Materialul carcasei: aliaj de aluminiu



BTL 18W-930-W



BTL 18W-930-B



BTL 18W-940-W



BTL 18W-940-B



BTL 28W-930-W



BTL 28W-930-B



BTL 28W-940-W



BTL 28W-940-B

BTL LED

Proiector pe sina



BTL 38W-930-W



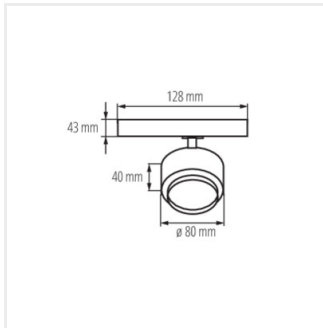
BTL 38W-930-B



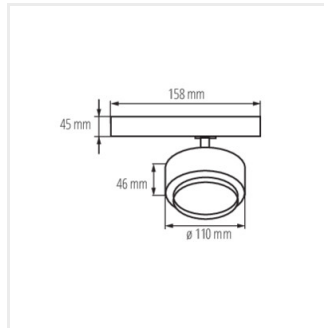
BTL 38W-940-W



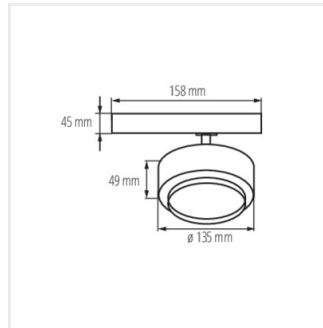
BTL 38W-940-B



BTL 18W



BTL 28W



BTL 38W