

## BTLW LED

Proiector pe sina



<b>[V]</b> 220-240 AC	<b>[Hz]</b> 50	$\geq 30000$	<b>50000</b>	ellipse $\leq 6x$ MacAdam	<b>Ra 90</b>	<b>COB</b>
		<b>IP 20</b>		$5+25$ °C		<b>340</b>
<b>90</b>	<b>0,5m</b>	<b>CE</b>	<b>EAC</b>	<b>UK CA</b>		



BTLW 18W-930-W



	<b>[W]</b>	<b>[lm]</b>	<b>Tc [K]</b>	<b>[°]</b>	<b>[°]</b>	
BTLW 18W-930-W	<b>35662</b>	18	1450	3000	120	alb
BTLW 18W-930-B	<b>35663</b>	18	1400	3000	120	negru
BTLW 18W-940-W	<b>35664</b>	18	1450	4000	120	alb
BTLW 18W-940-B	<b>35665</b>	18	1400	4000	120	negru

Kanlux BTLW LED este un nou design de corpuri de iluminat adaptate la sistemul de șine Kanlux TEAR și la majoritatea sistemelor de șine cu 3 circuite. Corpurile de iluminat sunt echipate cu o sursă de alimentare integrată cu adaptorul. Kanlux BTLW se caracterizează printr-o lampă de culoare lăptoasă care difuzează lumină, oferind un unghi larg de vizualizare de 120°. Sunt disponibile în 18W, două culori de carcasă (alb sau negru) și două culori deschise. Sunt perfecte pentru condițiile casnice, ca iluminat general și oriunde este nevoie de un unghi larg al fasciculului de iluminat al corpului de iluminat

- 5 ani Garanție în conformitate cu prevederile declarației de garanție, disponibile pe site
- Materialul carcasei: aliaj de aluminiu

## BTLW LED

Proiector pe sina



BTLW 18W-930-W



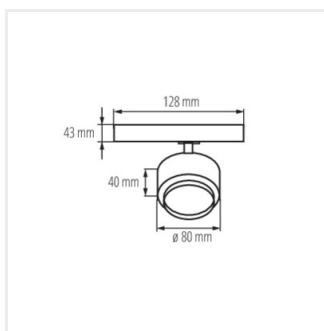
BTLW 18W-930-B



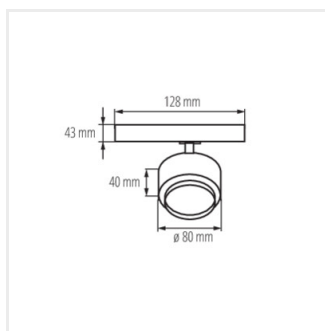
BTLW 18W-940-W



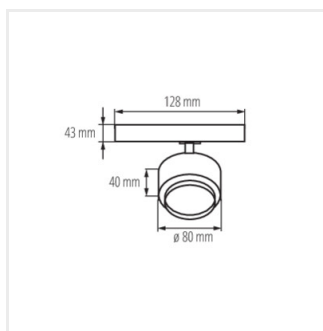
BTLW 18W-940-B



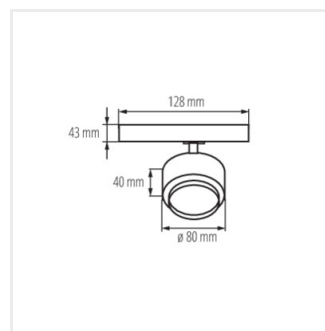
BTLW 18W-930-W



BTLW 18W-930-B



BTLW 18W-940-W



BTLW 18W-940-B