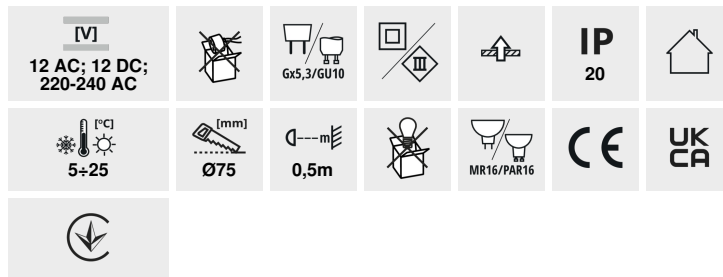


## GLOZO DSO

Pierścień oprawy punktowej



### GLOZO DSO W/W



GLOZO DSO W/W	<b>36218</b>	max 10	biały	brak
GLOZO DSO B/W	<b>36219</b>	max 10	czarny / biały	brak
GLOZO DSO G/W	<b>36220</b>	max 10	złoty / biały	brak
GLOZO DSO SR/W	<b>36221</b>	max 10	srebrny / biały	brak
GLOZO DSO W/B	<b>36222</b>	max 10	biały / czarny	brak
GLOZO DSO B/B	<b>36223</b>	max 10	czarny	brak
GLOZO DSO G/B	<b>36224</b>	max 10	złoty / czarny	brak
GLOZO DSO SR/B	<b>36225</b>	max 10	srebrny / czarny	brak

Kanlux GLOZO to duża rodzina pierścieni dekoracyjnych. Mają one modułową budowę: podstawę w dwóch kształtach i kolorach oraz odbłyśnik w 4 kolorach w maty lub błysku. Daje nam to bardzo dużo możliwości aranżacji zestawiania ze sobą tych samych lub różnych rozwiązań kolorystycznych.

- Pierścień dekoracyjny bez oprawki ceramicznej
- Materiał obudowy: stop aluminium

## GLOZO DSO

Pierścień oprawy punktowej



GLOZO DSO W/W



GLOZO DSO B/W



GLOZO DSO G/W



GLOZO DSO SR/W



GLOZO DSO W/B



GLOZO DSO B/B



GLOZO DSO G/B

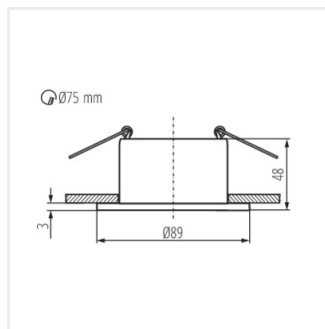


GLOZO DSO SR/B

## GLOZO DSO

---

Pierścień oprawy punktowej



GLOZO DSO