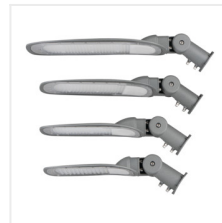


STRETON LED

Corp de iluminat pentru parcare



$[V]$ 220-240 AC	$[Hz]$ 50	360° Φ_{use}	≥ 20000	50000	ellipse $\leq 6x$ MacAdam	Ra 70
SMD			IP 65		$[-20 \div 45]$	IK 08
	$0,4$ [m]	1 [mm ²]	$1m$		CE	EAC
UK CA						



STRETON LED 60W NW

		$[lm]$ Φ_{use}	T_c [K]	θ			Ei
STRETON LED 60W NW	36230	60	8400	4000	X140/Y90	gri	D
STRETON LED 100W NW	36231	100	14000	4000	X140/Y90	gri	D
STRETON LED 150W NW	36232	150	19500	4000	X140/Y90	gri	E
STRETON LED 200W NW	36233	200	26000	4000	X140/Y90	gri	E

- 5 ani Garanție în conformitate cu prevederile declarației de garanție, disponibile pe site
- Materialul carcasei: aliaj de aluminiu
- Materialul geamului de protecție: PC

STRETON LED

Corp de iluminat pentru parcare



STRETON LED 60W NW



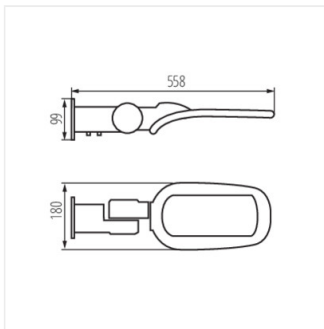
STRETON LED 100W NW



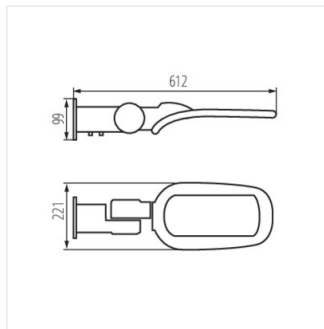
STRETON LED 150W NW



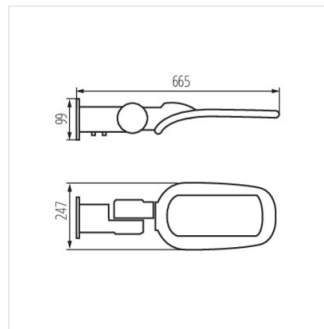
STRETON LED 200W NW



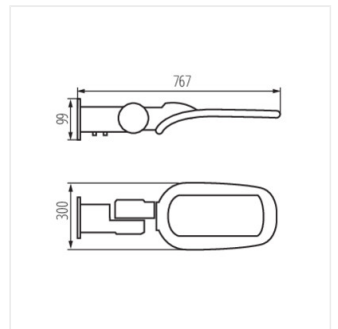
STRETON LED 60W NW



STRETON LED 100W NW



STRETON LED 150W NW

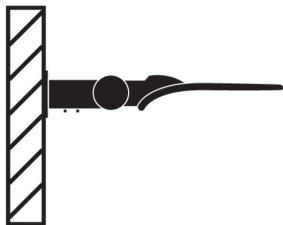


STRETON LED 200W NW

STRETON LED

Corp de iluminat pentru parcare

OPTION 1



OPTION 2

